



Датчики температуры
серии ТР, ТП



2.822.109 РЭ



● РУКОВОДСТВО ПО ЭКСПЛУАТАЦИИ

ВВЕДЕНИЕ

Настоящее руководство по эксплуатации предназначено для ознакомления обслуживающего персонала с назначением, исполнениями, принципом действия, устройством, конструкцией, работой и техническим обслуживанием датчиков температуры ТП, ТР (в дальнейшем – датчиков).

1 ОПИСАНИЕ И РАБОТА

1.1 Назначение

Датчики предназначены для:

- непрерывного измерения температуры жидких, газообразных и сыпучих сред путем преобразования температуры в сопротивление или термоэлектродвижущую силу (ТЭДС) датчика;
- преобразования измеренного значения температуры в токовый выходной сигнал или в цифровой сигнал по протоколу HART или Profibus (в дальнейшем PA), или цифровое значение температуры для получения визуальной информации об измеряемой температуре с применением жидкокристаллического индикатора (ЖКИ).

Датчики применяются для измерения, контроля и регулирования технологических процессов разных отраслей промышленности.

Датчики серии ТР представляют собой термопреобразователи сопротивления, соответствующие требованиям ГОСТ 6651-2009, датчики серии ТП – преобразователи термоэлектрические, соответствующие требованиям ГОСТ 6616-94.

Датчики имеют исполнение вида защиты «взрывонепроницаемая оболочка» или «искробезопасная электрическая цепь» и соответствуют требованиям ГОСТ 31610.0-2014 (IEC 60079-0:2011), ГОСТ IEC 60079-1-2013, ГОСТ 31610.11-2014 (IEC 60079-11:2011)

Датчики взрывозащищенного исполнения имеют маркировку по взрывозащите:

- «1Ex d IIC T6 Gb X» - для вида защиты «взрывонепроницаемая оболочка»;
- «0Ex ia IIC T6 Ga X» - для вида защиты «искробезопасная электрическая цепь».

Индекс X – означает особые условия применения.

Датчики взрывозащищенного исполнения могут применяться на объектах в зонах класса 1 и 2 по ГОСТ 31610.0-2014, где возможно образование смесей горючих газов и паров с воздухом категории IIC по ГОСТ 31610.0-2014 температурной группы T1...T6 включительно.

Корпуса, клеммные колодки и преобразователи датчиков по устойчивости к климатическим воздействиям соответствуют исполнению УХЛ3.1 или У1.1 по ГОСТ 15150-69, но для работы при температуре окружающей среды от минус 50 °С до плюс 80 °С, верхнем значении

относительной влажности 98 % при плюс 25 °С и более низких температурах без конденсации влаги, кроме датчиков с преобразователями с жидкокристаллическим индикатором, предназначенных для работы при температуре от минус 30 °С до плюс 50 °С.

Степень защиты корпусов от внешних твердых предметов и воды по ГОСТ 14254-2015 IP54, IP55, IP65, IP66, IP67, IP68 (в зависимости от исполнения корпуса).

Форма заказа

При выборе и заказе датчика необходимо пользоваться картой заказа, помещенной в схемах 1 - 6.

Пример записи при заказе датчика, а также в документации продукции, в которой они могут применяться приведен ниже:

	1	2	3	4	5	6	7	8	9	10	11	13
	TR01	01	A	A	1	AA	11	A	A	1	3	9 шт.
Тип датчика												
Вид взрывозащиты												
Тип корпуса												
Диаметр и материал арматуры												
Длина «шейки»												
Тип присоединения к процессу												
Форма и диаметр арматуры												
Длина погружной части												
Тип преобразователя												
Тип, класс, схема ЧЭ для TR/ тип, класс, особенности ЧЭ для ТП												
Диаметр ЧЭ												
Количество												

TR01 01 A A 1 AA 11 A A 1 3 (0 +100) °С*, 9 шт.

Примечание – *Диапазон преобразования указываются для датчиков со всеми типами преобразователей.

Если длина погружаемой части выбрана по специальному заказу, то указывается также и длина погружаемой части (X=150 мм).

Классификация датчиков по наличию и виду защиты и маркировке взрывозащиты приведена в таблице 1.

Таблица 1 – Классификация датчиков по наличию и виду взрывозащиты

Исполнение датчика	Вид оборудования	Условия размещения
Датчики без преобразователей	общепромышленное	безопасные зоны
Датчики без преобразователей	Взрывозащищенное, исполнение с маркировкой «1Ex d IIC T6 Gb X» «0Ex ia IIC T6 Ga X»	Взрывоопасные зоны*
Датчики с преобразователями	общепромышленное	безопасные зоны
Датчики с преобразователями	Взрывозащищенное, исполнение с маркировкой «1Ex d IIC T6 Gb X»	Взрывоопасные зоны
Датчики с преобразователями взрывозащищенного исполнения	Взрывозащищенное, исполнение с маркировкой «0Ex ia IIC T6 Ga X»	Взрывоопасные зоны*
Примечание — *Датчики могут размещаться во взрывоопасной зоне при условии, что питание осуществляется от барьера искрозащиты или блока питания взрывозащищенного исполнения.		

1.2 Принцип измерения

В основе принципа измерения температуры датчика лежит:

- преобразование изменения температуры в электрическое сопротивление чувствительного элемента (в дальнейшем ЧЭ) для датчиков серии ТР;
- преобразование изменения температуры в ТЭДС ЧЭ датчиков серии ТП;
- преобразования измеренного значения температуры в токовый выходной сигнал и/или в цифровой сигнал HART или PA, или цифровое значение температуры для получения визуальной информации об измеряемой температуре с применением ЖКИ.

1.3 Конструкция

Датчики состоят из:

- чувствительного элемента, расположенного внутри герметичной кабельной вставки, заполненной минеральной изоляцией или внутри термозонда, выполненного по традиционной технологии (пленочный или

мотанный ЧЭ, проводники линии связи, керамические изоляторы, засыпка минеральной изоляцией, заливка);

- корпуса, выполненного из алюминиевого сплава или нержавеющей стали, или других материалов, согласованных с потребителем;

- электронного преобразователя или клеммной колодки, или свободных выводов ЧЭ, размещенных внутри корпуса. Допускается удаленное размещение (до 300 м) электронного измерительного преобразователя, соединенного с первичным ЧЭ соответствующей по номинальной статической характеристике (в дальнейшем НСХ) линией связи.

Датчики имеют исполнения с защитной арматурой (защитной гильзой) и без арматуры, тогда роль арматуры выполняет оболочка кабеля (материал 316L, 321L или Inconel 600, или другой, удовлетворяющий условиям эксплуатации).

Материал защитной арматуры – сталь марок 08X13, 12X18H10T, 03X17H14M3, 10X17H13M2T, 10X23H18, 20X23H18, 15X25T, ХН45Ю. Возможно также применение других марок сталей и сплавов отечественных или зарубежных производителей с аналогичными характеристиками, соответствующих условиям эксплуатации. Измерение температуры допускается в средах, не разрушающих материал защитной арматуры.

Датчики выполнены с одним или двойным ЧЭ.

По конструктивному исполнению (базовой модели) датчики могут быть:

- ТП01/ТР01 – датчики с трубной защитной арматурой;
- ТП02/ТР02 – датчики для установки в существующую защитную гильзу;

- ТП03/ТР03 – датчики с трубной сварной (резьбовой или фланцевой) защитной гильзой;

- ТП04 – датчики с трубной защитной арматурой с керамическим чехлом;

- ТП05/ТР05 – датчики без защитной гильзы для контакта с измеряемой средой;

- ТП06/ТР06 – датчики с цельноточеной (резьбовой или фланцевой) защитной гильзой.

ЧЭ имеет НСХ преобразования:

- для датчиков серии ТП - К, N, Т, J, L по ГОСТ 6616-94, класс допуска 1, 2

- для датчиков серии ТР – Pt100, 50M, 100M, 50П, 100П по ГОСТ 6651-2009, класс АА, А, В.

- для датчиков серии ТП04 – S, R, В по ГОСТ 6616-94, класс допуска 1, 2, 3

Примечание – Допускается внесение изменений в конструкцию изделия, не влияющих на функциональное назначение, присоединительные размеры и технические характеристики.

1.4 Технические характеристики**1.4.1 Условия эксплуатации**

Таблица 2 – Условия эксплуатации

Условие эксплуатации		Числовое значение характеристики
Температура, °С	Окружающая корпус	От - 50 до +80
	Технологического процесса	См. диапазон измеряемых температур (преобразования) таблица 3.
Вибропрочность		Частота вибрации от 10 до 500 Гц, амплитудой смещения до частоты перехода 0,35 мм и ускорением после частоты перехода 49 м/с ² .
Степень пылевлагозащитности корпуса в зависимости от исполнения		IP54, IP55, IP65, IP66, IP67, IP68
Самонагрев		При силе измерительного тока не более 0,6 мА. Самонагревом датчиков серии ТР можно пренебречь

1.4.2 Воздействие изменения температуры окружающего воздуха

Датчики должны выдерживать воздействие изменения температуры воздуха, окружающего корпус, без разрушения устройств внешних подключений. Дополнительная погрешность датчиков, вызванная изменением температуры окружающего воздуха в рабочем диапазоне температур и выраженная в процентах от диапазона изменения выходного сигнала на каждые 10 °С от (20±5) °С, не превышает ±0,5 %.

1.4.2.1 Технические характеристики датчиков серии ТР без преобразователей

Основные метрологические характеристики датчиков температуры без преобразователей серий ТР приведены в таблице 3.

Таблица 3 – Метрологические характеристики датчиков температуры без преобразователей серий ТР

Класс допуска	Диапазон измеряемых температур, °С	Допускаемые отклонения по ГОСТ 6651-2009, °С
Для датчиков с НСХ «Pt100» ($\alpha = 0,00385 \text{ } ^\circ\text{C}^{-1}$), «50П» и «100П» ($\alpha = 0,00391 \text{ } ^\circ\text{C}^{-1}$)		
АА	от - 50 до +250	$\pm (0,1 + 0,0017 t)$
А	от - 100 до +450	$\pm (0,15 + 0,002 t)$
В	от - 196 до +660	$\pm (0,3 + 0,005 t)$
1/3 В	от -50 до +250	$\pm (0,1+0,0017 \cdot t)$
Для датчиков с НСХ «50М», «100М» ($\alpha = 0,00428 \text{ } ^\circ\text{C}^{-1}$)		
А	от - 50 до +120	$\pm (0,15 + 0,002 t)$
В	от - 50 до +180	$\pm (0,3 + 0,005 t)$
Примечание – $ t $ абсолютное значение температуры, °С.		

1.4.2.2 Технические характеристики датчиков серии ТП без преобразователей

Основные метрологические характеристики датчиков температуры без преобразователей серий ТП приведены в таблице 4.

Таблица 4 – Метрологические характеристики датчиков температуры без преобразователей серий ТП

Класс допуска	Диапазон измеряемых температур, °С	Пределы допускаемых отклонений ТЭДС от НСХ по ГОСТ 6616-94, °С
Для датчиков серии ТП с НСХ типа К		
1	от - 40 до +375	$\pm 1,5$
	свыше +375 до +1000	$\pm 0,004 t $
2	от - 40 до +333	$\pm 2,5$
	свыше +333 до +1200	$\pm 0,0075 t $
Для датчиков серии ТП с НСХ типа L		
2	от - 40 до +300	$\pm 2,5$
	свыше +300 до +800	$\pm (0,0075 t)$
Для датчиков серии ТП с НСХ типа N		
1	от - 40 до +375	$\pm 1,5$
	свыше +375 до +1000	$\pm 0,004 t $
2	от - 40 до +333	$\pm 2,5$
	свыше +333 до +1200	$\pm 0,0075 t $
Для датчиков серии ТП с НСХ типа Т		
1	от - 40 до +125	$\pm 0,5$
	свыше +125 до +350	$\pm 0,004 t $
2	от - 40 до +133	$\pm 1,0$
	свыше +133 до +350	$\pm 0,0075 t $
Для датчиков с НСХ типа J		
1	от -40 до +375 включ.	$\pm 1,5$
	св. +375 до +750	$\pm 0,004 \cdot t $
2	от 0 до + 333 включ.	$\pm 2,5$
	св. +333 до +750	$\pm 0,0075 \cdot t $
Для датчиков серии ТП04 с НСХ типа S, R		
1	от 0 до +1100	$\pm 1,0$
	свыше +1100 до +1600	$\pm (1,0+0,003 \cdot (t-1100))$
2	от 0 до +600	$\pm 1,5$
	свыше +600 до +1600	$\pm 0,0025 t $
Для датчиков серии ТП04 с НСХ типа В		
2	от +600 до +1600	$\pm 0,0025 \cdot t $
3	свыше +600 до +800	$\pm 4,0 t $
	свыше +800 до +1600	$\pm 0,005 \cdot t $
<p>Примечания.</p> <p>1. t - абсолютное значение температуры, °С.</p> <p>2. По заказу возможно изготовление датчиков с другими диапазонами измерений, входящими в указанные в таблице 4.</p>		

1.4.2.3 Технические характеристики датчиков с преобразователем в сигнал постоянного тока

Основные метрологические характеристики датчиков температуры с преобразователем в сигнал постоянного тока приведены в таблице 5.

Таблица 5 – Метрологические характеристики датчиков температуры с преобразователем в сигнал постоянного тока.

Серия	Тип НСХ	Диапазон выходного сигнала, мА	Диапазон измерений температуры °С ⁽²⁾⁽³⁾	Пределы допускаемой основной приведенной погрешности, % (от диапазона измерений) ⁽¹⁾
ТР	100П, Pt100, 50П	от 4 до 20, от 20 до 4	от -196 до +660	±0,15; ±0,25; ±0,4; ±0,5; ±0,6; ±1,0
	100М 50М		от -50 до +200	±0,15; ±0,25; ±0,4; ±0,5; ±0,6; ±1,0
ТП	К		от -40 до +1200	±0,25; ±0,5; ±0,6; ±1,0
	Л		от -40 до +800	±0,25; ±0,5; ±0,6; ±1,0
	Н		от -40 до +1200	±0,25; ±0,5; ±0,6; ±1,0
	Ж		от -40 до +750	±0,5; ±1,0; ±1,5
	Т		от -40 до +350	±0,5; ±1,0; ±1,5

Примечания.

1. Указаны возможные значения допускаемой основной приведенной погрешности, конкретные значения, в зависимости от конструктивной модификации, указываются в паспорте на датчики температуры.

2. Указаны предельные значения температуры применения. Фактический диапазон указывается в паспорте на датчики температуры.

3. Разность верхнего и нижнего пределов диапазона измерений должна быть не менее 50 °С для датчиков серии ТР и не менее 100 °С для датчиков серии ТП. Для датчиков с допускаемой погрешностью ±0,15% разность верхнего и нижнего пределов измерений – не менее 140°С.

1.4.2.4 Технические характеристики датчиков с преобразователем в токовый сигнал/HART

Основные метрологические характеристики датчиков температуры с преобразователем в сигнал токовый сигнал/HART приведены в таблице 6.

Таблица 6 - Метрологические характеристики датчиков температуры с преобразователем в токовый сигнал/HART

Серия	Тип НСХ	Диапазон выходного сигнала	Диапазон измерений температуры, °С ⁽²⁾⁽⁴⁾	Пределы допускаемой основной приведенной погрешности, % (от диапазона измерений) ⁽¹⁾
ТР	Pt100 100П 50П	от 4 до 20 мА /HART	от -196 до +660	$\pm 0,1^{(5)}$; $\pm 0,15$; $\pm 0,25$; $\pm 0,5$; $\pm 1,0$
	100М 50М		от -50 до +200	$\pm 0,15$; $\pm 0,25$; $\pm 0,5$; $\pm 1,0$
ТП	К		от -40 до +1200	$\pm 0,25$; $\pm 0,4$; $\pm 1,0$
	Н		от -40 до +1200	$\pm 0,25$; $\pm 0,4$; $\pm 1,0$
	Ж		от -40 до +750	$\pm 0,25$; $\pm 0,4$; $\pm 1,0$; $\pm 1,5$
	Л		от -40 до +800	$\pm 0,25$; $\pm 0,4$; $\pm 1,0$
	Т		от -40 до +350	$\pm 0,25$; $\pm 0,4$; $\pm 1,0$; $\pm 1,5$
	S, R ⁽³⁾		от 0 до +1600	$\pm 0,25$; $\pm 0,4$; $\pm 0,5$; $\pm 1,0$; $\pm 1,5$; $\pm 2,5$
В ⁽³⁾	от +600 до +1600	$\pm 0,5$; $\pm 1,0$; $\pm 1,5$; $\pm 2,5$; ± 5		

Примечания.

1. Указаны возможные значения допускаемой основной приведенной погрешности, конкретные значения, в зависимости от конструктивной модификации, указываются в паспорте на датчики температуры.

2. Указаны предельные значения диапазона измерений. Фактический диапазон указывается в паспорте на датчики температуры.

3. Только для ТП04.

4. Разность верхнего и нижнего пределов диапазона измерений должна быть не менее 50 °С для датчиков серии ТР и не менее 100 °С для датчиков серии ТП. Для датчиков с допускаемой погрешностью $\pm 0,15\%$ разность верхнего и нижнего пределов измерений – не менее 140°С.

5. Изготавливается по спец.заказу для Pt100 в диапазоне от – 40 до +100 °С

1.4.2.5 Технические характеристики датчиков с преобразователем в цифровой сигнал Profibus (РА)

Основные метрологические характеристики датчиков температуры с преобразователем в цифровой сигнал Profibus (РА) приведены в таблице 7.

Таблица 7 – Метрологические характеристики датчиков температуры с преобразователем в цифровой сигнал Profibus (РА)

Серия	Тип НСХ	Тип выходного сигнала	Диапазон измерений температуры, °С ⁽²⁾⁽³⁾	Пределы допускаемой основной приведенной погрешности, % (от диапазона измерений) ⁽¹⁾
ТР	Pt100	Стандарт Profibus (РА)	от -196 до +660	±0,25; ±0,5; ±1,0
ТП	К		от -40 до +1200	±0,25; ±0,5; ±1,0
	Н		от -40 до +1200	±0,25; ±0,5; ±1,0

Примечания.

1. Указаны возможные значения предела допускаемой основной погрешности, конкретный диапазон, в зависимости от конструктивной модификации, указывается в паспорте на датчики температуры.

2. Указаны предельные значения температуры применения. Фактический диапазон температуры указывается в паспорте на датчики.

3. Разность верхнего и нижнего пределов диапазона измерений должна быть не менее 50 °С для датчиков серии ТР и не менее 100 °С для датчиков серии ТП.

Нижний и верхний пределы рабочего диапазона измерений выбираются потребителем при заказе из условий:

- значения пределов должны быть внутри диапазона измерений;
- минимальная разность между верхним и нижним пределами измерений должна быть равна:

а) 50 °С для датчиков серии ТР;

б) 100 °С для датчиков серии ТП.

1.4.3 Сопротивление изоляции

Сопротивление изоляции приведено в таблице 8

Таблица 8 – Сопротивление изоляции

Электрическое сопротивление изоляции (при температуре (25 ± 10) °С и относительной влажности от 30 % до 80 %), - для проволочных исполнений - для кабельных исполнений	Сопротивление между цепями, МОм не менее	
	Корпус - цепь чувствительного элемента, цепь питания*	Цепь чувствительного элемента - цепь питания*
	100	100
	500	500
Примечания – * Для датчиков с преобразователями		

1.4.4 Масса и габаритные размеры

Масса датчика в зависимости от исполнения не превышает значений для датчиков серий:

- ТП01/ТР01 3 кг;
- ТП02/ТР02 4 кг;
- ТП03/ТР03 8 кг;
- ТП04 9,5 кг;
- ТП05/ТР05 3,4 кг;
- ТП06/ТР06 8 кг.

Габаритные размеры датчиков зависят от серии датчика и его конструкции.

1.4.5 Прочие характеристики

1.4.5.1 Прочие характеристики приведены в таблице 9

Таблица 9 – Прочие характеристики

НСХ	Диапазон измерений температуры, °С ⁽¹⁾	Срок службы ⁽²⁾	Средняя наработка на отказ, ч
50П, 100П, Pt100	от -196 до +660	4 года	40300
	от -50 до +200	10 лет	98800
50М, 100М	от -50 до +200	10 лет	98800
N	от -40 до +800 включ.	10 лет	98800
	св. +800 до +1200	4 года	44000
K	от -40 до +600 включ.	10 лет	98800
	св. +600 до +1200	4 года	44000
L	от -40 до +600	10 лет	98800
J	от -40 до +750	4 года	44000
T	от -40 до +400	10 лет	98800
S, R	от 0 до +1600	2 года	8000
B	от +600 до +1600	2 года	8000
<p>Примечания.</p> <p>1. Указаны предельные значения температуры применения. Фактический диапазон указывается в эксплуатационной документации на датчики температуры.</p> <p>2. Указан срок службы в средах, не разрушающих материал защитной арматуры, материал защитной оболочки ЧЭ.</p>			

1.4.5.2 Время термической реакции на воде для датчиков серии ТР и показатель тепловой инерции для датчиков серии ТП:

– для датчиков серии ТП01/ТР01

Диаметр арматуры, мм	Время термической реакции на воде для датчиков серии ТР, показатель тепловой инерции для датчиков серии ТП, не более, с		
	Труба с утонением	Труба с конусом	Прямая труба
от 6 до 9	7,5	11	18
от 9 до 11	7,5	-	18
от 11 до 12	-	10	88

– для датчиков серий ТП02, ТР02 и ТП03/05/06, ТР03/05/06 без защитных гильз

Диаметр чувствительного элемента, мм	Время термической реакции на воде для датчиков серии ТР, показатель тепловой инерции для датчиков серии ТП, не более, с
от 1,5 до 3	0,35
от 3 до 6	8

– для датчиков серий ТП04 (в зависимости от исполнения) – 90с, 180 с, 300с.

Вид климатического исполнения датчиков по ГОСТ 15150-69: УХЛ3.1 или У1.1, но для работы при температуре окружающей среды от минус 50 до плюс 80 °С, верхнем значением относительной влажности 98 % (при плюс 25 °С) и более низких температурах без конденсации влаги, кроме датчиков с преобразователями с ЖКИ, предназначенных для работы при температуре от минус 30 до плюс 50 °С.

1.5 Основные модули

1.5.1 ЧЭ датчиков

Датчики осуществляют измерение температуры при помощи одного или двух ЧЭ.

Типы ЧЭ, их номинальные статические характеристики и классы допуска приведены в таблице 10.

Диаметр чувствительного элемента (кабельной вставки) может быть от 1,5 до 6 мм.

Таблица 10 – Типы ЧЭ, НСХ, и класс допуска

Обозначение датчика	Чувствительный элемент		Класс допуска
	Вид	НСХ	
ТП	Термопара с изолированным спаем	К, L, N, Т, J, R, S, В	1; 2; 3
	Термопара с неизолированным спаем		
ТР	Термопреобразователь сопротивления пленочного типа	Pt100, 100П, 50П, 100М, 50М	АА; А; В; 1/3 В
	Термопреобразователь сопротивления проволочного типа		

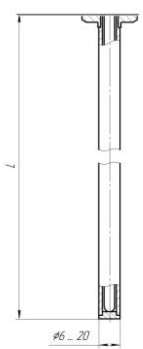
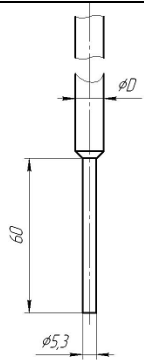
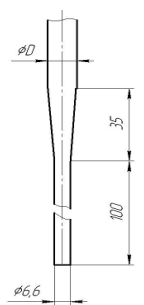
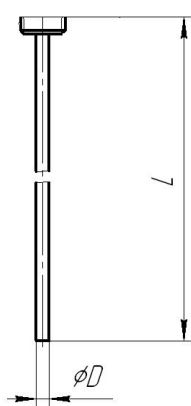
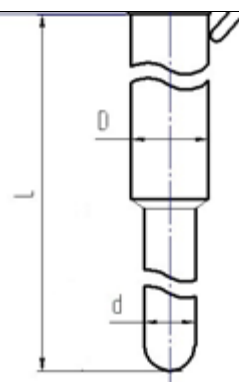
1.5.2 Защитная арматура датчиков

Исполнение защитной арматуры определяет тип датчика:

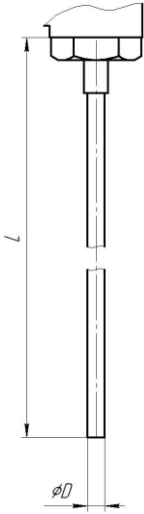
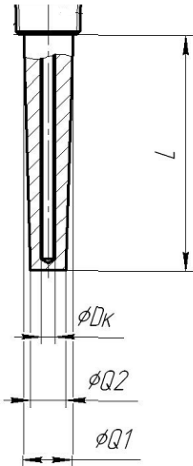
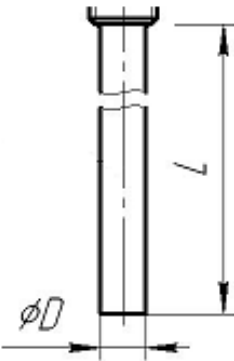
- ТП01/ТР01 – датчики с трубной защитной арматурой;
- ТП02/ТР02 – датчики для установки в существующую защитную гильзу;
- ТП03/ТР03 – датчики с трубной сварной (резьбовой или фланцевой) защитной гильзой;
- ТП04 – датчики с трубной защитной арматурой с керамическим чехлом;
- ТП05/ТР05 – датчики без защитной гильзы для контакта с измеряемой средой;
- ТП06/ТР06 – датчики с цельноточеной (резьбовой или фланцевой) защитной гильзой.

Исполнения защитной арматуры для разных типов датчиков приведены в таблице 11.

Таблица 11 – Защитная арматура

Датчики ТП01/ТР01 с трубной защитной арматурой			
Прямая труба	Труба с утонением	Труба с конусом	
			
Материал арматуры в соответствии с заказом. D = 6 ... 20 мм; L = 60 ... 4000 мм			
Датчики ТП02/ТР02 для вкручивания в существующую термогильзу			
	D, мм	L, мм	Материал оболочки
	от 1,5 до 6	от 80 до 4000	AISI 316L AISI 321 Nicrobel Inconel 600 или другой в соответствии с заказом
Датчики ТП04 с трубной защитной арматурой с керамическим чехлом			
	D/d, мм	L, мм	Материал арматуры
	14/8 30/20 25/15 16/10 30/20 32/25	от 320 до 2000	15X25Т ХН45Ю или другой в соответствии с заказом

Продолжение таблицы 11

Датчики ТП05/ТР05 без гильзы с прямым контактом со средой					
	D, мм	L, мм		Материал оболочки	
	от 1,5 до 6	от 160 до 4000		AISI 316L AISI 321 Nicrobel Inconel 600 Или другой в соответствии с заказом	
Датчики ТП06/ТР06 с точеной защитной гильзой					
	L, мм	ϕD_k	ϕQ_1	ϕQ_2	Материал гильзы
	от 80 до 1000	7	20	14	03X17H14M3
		7	24	14	10X17H13M2T
		8	25	18	Или другой в соответствии с заказом
Датчики ТП03/ТР03 с трубной защитной гильзой					
	Материал гильзы	ϕD (диаметр гильзы x толщина стенки)		L, мм	
	10X17H13M2T	1/4"sch80 (13.02x3.03)		от 120 до 2000	
	15X25T	1/2"sch40 (21.34x2.77)			
	10X17H13M2T	1/2"sch80 (21.34x3.73)			
	10X23H18	3/4"sch40 (26.67x2.87)			
	15X25T	3/4"sch40 (26.67x2.87)			
	10X17H13M2T	3/4"sch80 (26.67x3.91)			
	10X17H13M2T	$\phi 20 \times 25$			

1.5.3 Преобразователи

В зависимости от необходимых выходных сигналов и схем внешних подключений датчики могут быть выполнены:

- со свободными проводниками (естественный выходной сигнал);
- с клеммными колодками (естественный выходной сигнал);
- с электронными преобразователями в сигнал постоянного тока (4-20 мА / 20-4 мА), в токовый сигнал/HART (4-20 мА / HART, 20–4 мА / HART), и в цифровой сигнал RA отечественных или зарубежных производителей с аналогичными характеристиками по согласованию с заказчиком.

Схемы внешних подключений датчиков приведены в таблицах 12 - 16

Для датчиков с видом защиты «искробезопасная электрическая цепь» должны применяться преобразователи с соответствующим комплектом разрешительной документации.

Программное обеспечение, аппаратные средства связи, руководства по эксплуатации выбираются в зависимости от выбранного преобразователя.

Таблица 12 — Схемы внешних подключений датчиков со свободными проводниками

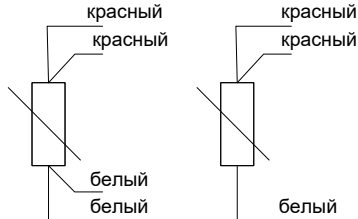
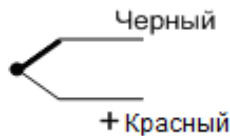
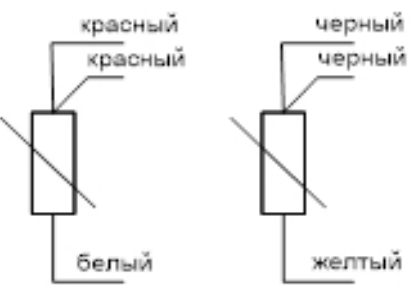

Датчик серии ТР	Датчик серии ТП
Один ЧЭ	
	
Двойной ЧЭ	
	

Таблица 13 — Схемы внешних подключений датчиков с колодками

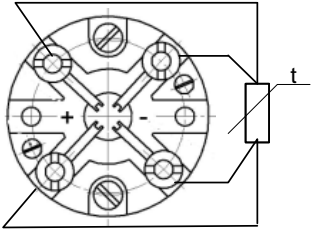
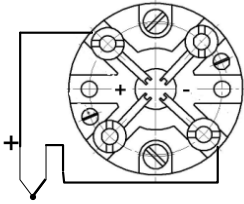
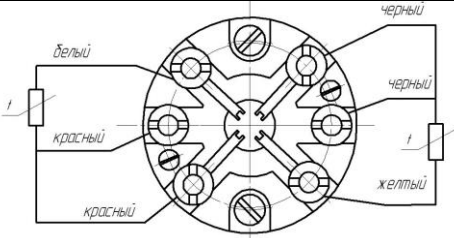
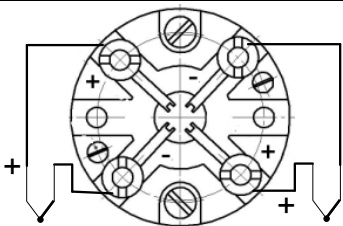
Датчик серии ТР	Датчик серии ТП
Один ЧЭ	
	
Двойной ЧЭ	
	

Таблица 14 — Схемы внешних подключений датчиков с преобразователями в сигнал постоянного тока

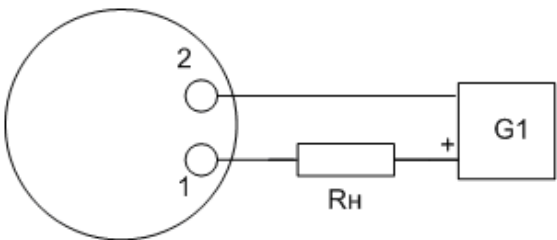
Одинарный чувствительный элемент	
<ul style="list-style-type: none"> • G1 – источник питания. Напряжение от 10 до 35 В; • Rн – сопротивление нагрузки, не более 500 Ом; • Наименьшее допустимое напряжение на клеммах 1; 2 – 10 В 	

Таблица 15 — Схемы внешних подключений датчиков с преобразователями в токовый сигнал/HART

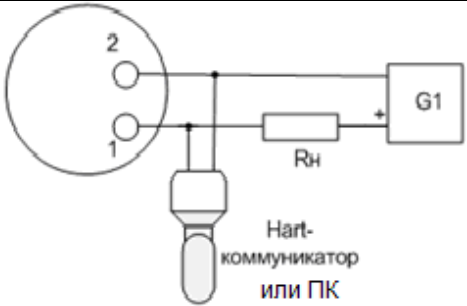
Одинарный чувствительный элемент	
<ul style="list-style-type: none"> • G1 – источник питания. Напряжение от 10 до 35 В; • Rн – сопротивление нагрузки, не более 500 Ом; • Наименьшее допустимое напряжение на клеммах 1; 2 – 10 В 	

Таблица 16 — Схемы внешних подключений датчиков с преобразователями в цифровой сигнал РА

Одинарный чувствительный элемент	
<ul style="list-style-type: none"> • G1 – источник питания. Напряжение от 10 до 35 В; • Пр – преобразователь РА/USB; • ПК – персональный компьютер 	

1.5.4 Корпуса

Датчики выпускаются с корпусами, выполненными из алюминиевого сплава или нержавеющей стали, или других материалов, согласованных с потребителем.

Варианты исполнения корпусов приведены в таблице 17.

Таблица 17 – Исполнения корпусов

Обозначение исполнения по типу корпуса (см. схемы исполнений 1 - 5)	
код в заказе А	код в заказе В
взрывозащищенный с видом защиты «взрывонепроницаемая оболочка» (- Exd)	взрывозащищенный с видом защиты «взрывонепроницаемая оболочка» (- Exd) с окном для ЖКИ
код в заказе С	код в заказе D
общепромышленный	общепромышленный (с окном для ЖКИ)

Для датчиков без взрывозащиты «Exd» допускаются исполнения без корпуса.

Примечание — При наличии в датчике ЖКИ для визуального контроля температуры применяются корпуса с окном.

1.5.5 Элементы присоединения к технологическому процессу

Присоединение датчиков к процессу;

- с помощью штуцера с монтажной резьбой (резьбового фитинга);
- метрической по ГОСТ 24705-2004;
- с трубной цилиндрической по ГОСТ 6357-81;
- с конической дюймовой по ГОСТ 6111-52.
- с резьбой по требованию заказчика (по зарубежным стандартам);
- с помощью фланцев арматуры и защитных гильз типа ГЗФ

(см. ТУ 4211-075-00226253-2011

Фланцы арматуры по ГОСТ 12815-80, по стандартам ASME B16.5 или DIN EN 1092-1 и по техническому заданию заказчика с разработкой и согласованием конструкторской документации.

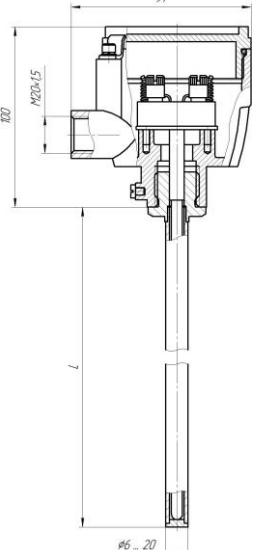
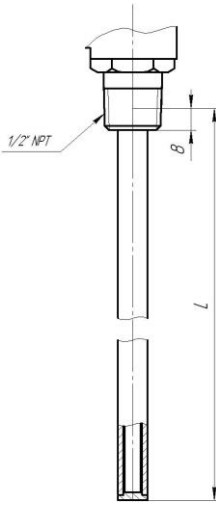
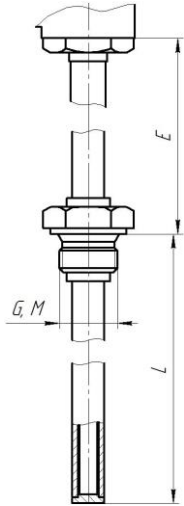
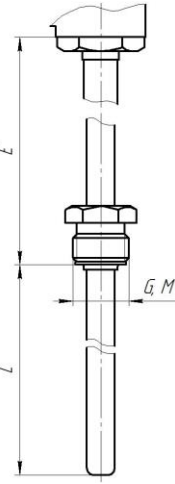
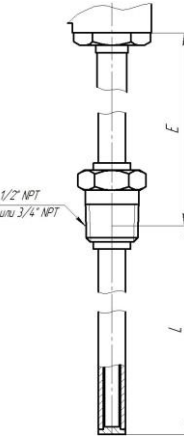
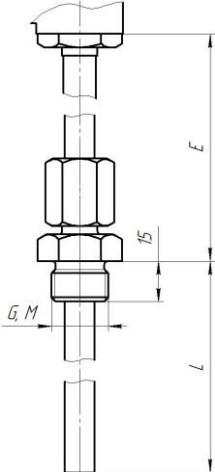
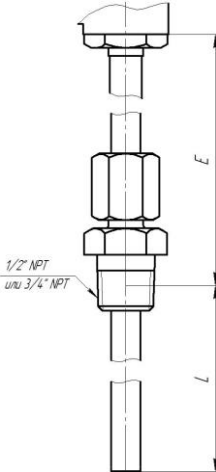
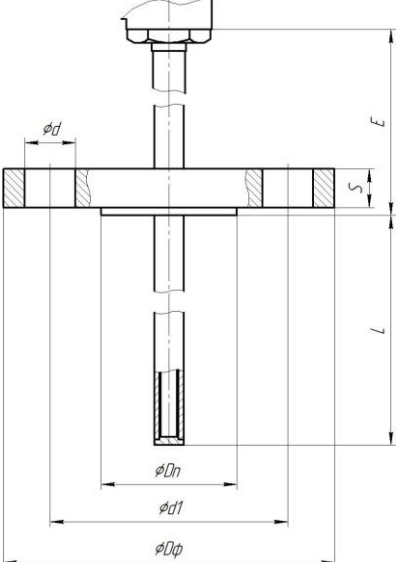
- без присоединительного элемента (установка в гнездо)

При выборе длины «шейки» необходимо учитывать, что перегрев корпуса датчика (преобразователя) составляет 5 °С при длине шейки 75 мм при температуре объекта плюс 250 °С и 30 °С при температуре плюс 570 °С.

В таблице 18 приведены наиболее распространенные способы присоединения к процессу для разных исполнений датчиков.

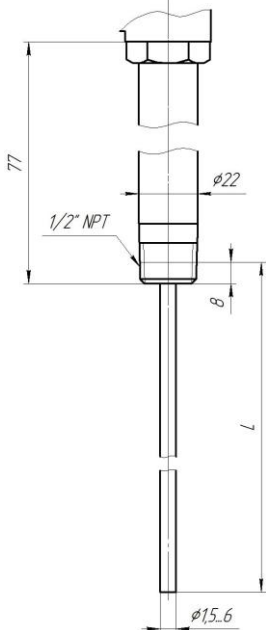
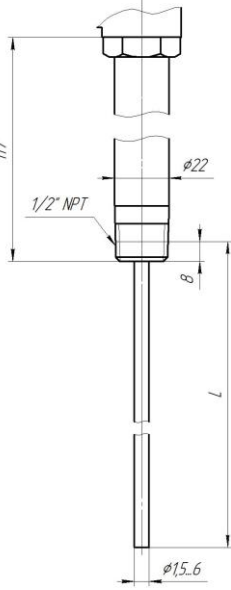
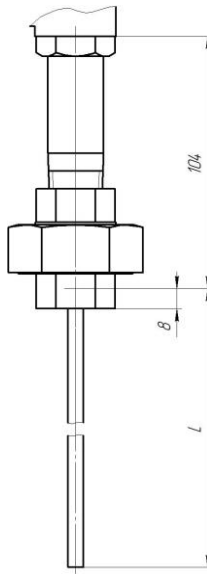
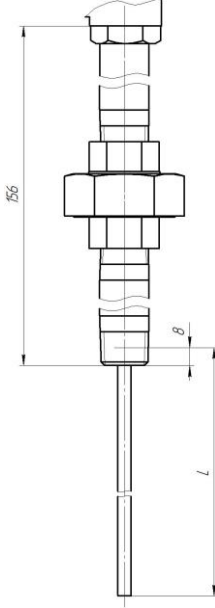
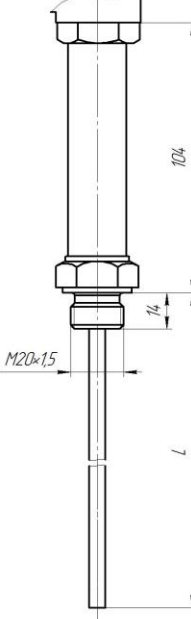
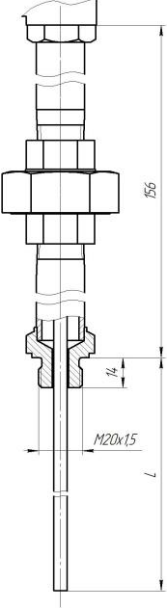
Таблица 18 – Присоединение к процессу в зависимости от исполнения

Обозначение исполнения по типа присоединения к процессу для ТПО1/ТР01 (схема 1)

Код в заказе A0	Код в заказе AE	Код в заказе AA, AB, AC, AD	Код в заказе AD1, AD2 (подвижный/ подпружиненный)	Код в заказе AG, AH
				
Код в заказе BA, BB	Код в заказе BD, BE	Код в заказе CA, CB, CC, CD, CE		
				
<p>Примечания.</p> <ol style="list-style-type: none"> 1. E – длина шейки от 0 до 145 мм; 2. L – длина погружаемой части от 60 мм до 4000 мм; 3. Dф = 110 мм; 124 мм; 115 мм; 150 мм; 165 мм соответственно для исполнений CA;CB;CC;CD;CE. 				

Продолжение таблицы 18

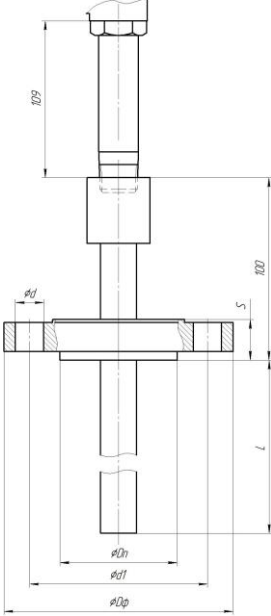
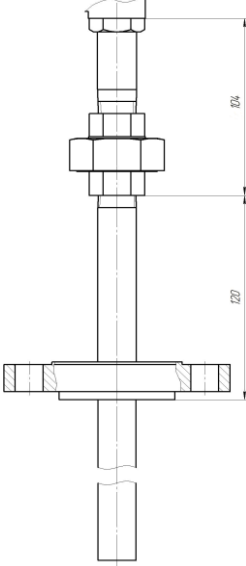
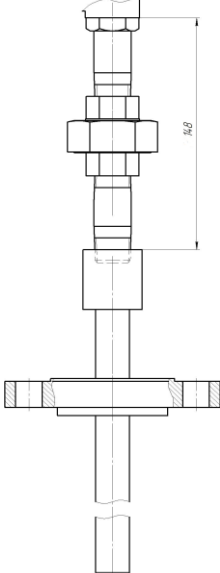
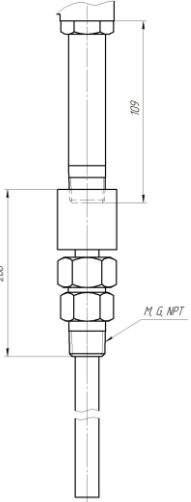
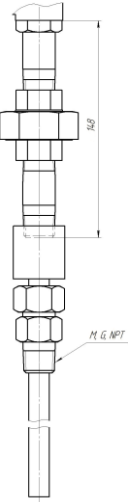
Обозначение исполнения по типа присоединения к процессу для ТП02/ТР02 (схема 2)

Код в заказе NA (ниппель N)	Код в заказе NB (ниппель N)	Код в заказе NC (ниппель-муфта NU)
		
Код в заказе ND (ниппель-муфта-ниппель NUN)	Код в заказе NE (ниппель N)	Код в заказе NF (ниппель-муфта-ниппель NUN)
		
<p>Примечание – L длина погружаемой части от 80 мм до 4000 мм;</p>		

Продолжение таблицы 18

Обозначение исполнения по типу присоединения к процессу для ТПО3/ТРО3 (схема 3)				
Код в заказе FA, FB, FC (ниппель N)	Код в заказе FI, FJ (ниппель- муфта NU)	Код в заказе FA, FB, FC (ниппель-муфта- ниппель NUN)	Код в заказе FD (ниппель N)	Код в заказе FD (ниппель- муфта – ниппель NUN)

Продолжение таблицы 18

Код в заказе FK, FL, FM, FN, FO, FP, FQ, FR (ниппель N)	Код в заказе FS, FT, FU, FV, FW, FX, FY, FZ (ниппель-муфта NU)	Код в заказе FK, FL, FM, FN, FO, FP, FQ, FR (ниппель-муфта-ниппель NUN)
		
Код в заказе FD (ниппель N)	Код в заказе FD (ниппель-муфта-ниппель NUN)	
		
<p>Примечания.</p> <ol style="list-style-type: none"> 1. D = 10...35 мм 2. L – длина погружаемой части от 120 мм до 2000 мм; 3. Dφ = 110 мм; 124 мм; 124 мм; 127 мм; 155,4 мм; 155,4 мм; 165,1 мм; 165,1 мм соответственно для исполнений FK (FS); FL (FT); FM (FU); FN (FV); FO (FW); FP (FX); FQ (FY); FR (FZ). 		

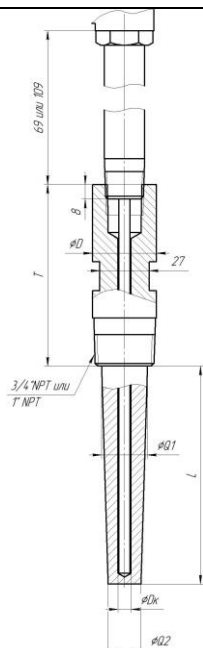
Продолжение таблицы 18

Обозначение исполнения по типу присоединения к процессу для ТП04 (схема 4)			
Код в заказе А0		Код в заказе С0	
			
<p>Примечания</p> <ol style="list-style-type: none"> 1. L – длина погружаемой части от 320 мм до 2000 мм; 2. Масса датчиков серии ТП04 в зависимости от исполнений по типу присоединения к процессу: <ol style="list-style-type: none"> а) А0 — не более 8 кг; б) С0 — не более 9,5 кг. 3. Корпус может отличаться от представленных рисунков по габаритам и внешнему виду 			
Обозначение исполнения по типу присоединения к процессу для ТП05/ТР05 (схема 5)			
Код в заказе АЕ, АF	Код в заказе А0	Код в заказе ВD, ВЕ, SА	Код в заказе SВ, SД
			
<p>Примечания.</p> <ol style="list-style-type: none"> 1. D – от 1,5 до 6 мм 2. L – длина погружаемой части от 160 мм до 4000 мм; 			

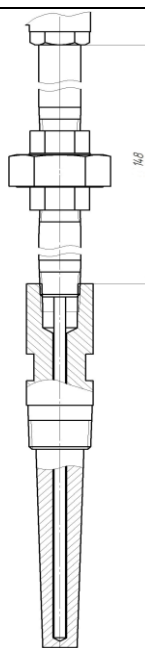
Продолжение таблицы 18

Обозначение исполнения по типу присоединения к процессу для ТП06/ТР06(схема 6)

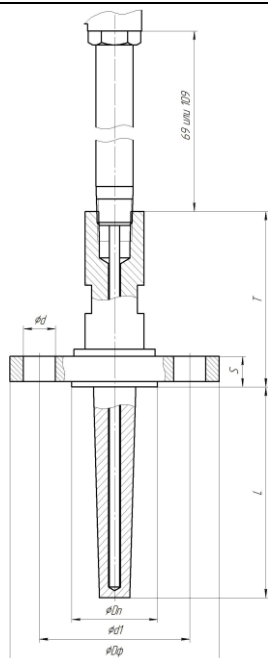
Код в заказе FB, FC
(ниппель N)



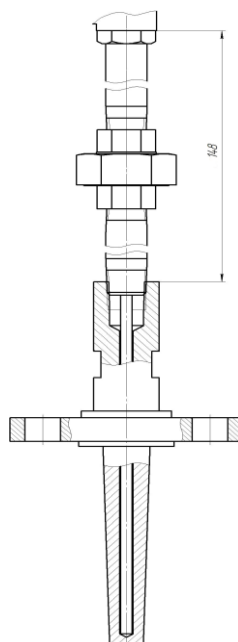
Код в заказе FB, FC
(ниппель-муфта-ниппель NUN)



Код в заказе
FK, FL, FM, FN, FO, FP, FQ,
FR (ниппель N) (таблица 21)



Код в заказе
FK, FL, FM, FN, FO, FP, FQ, FR
(ниппель-муфта-ниппель NUN)



Примечания

1. E – длина шейки от 0 до 150 мм;
2. L – длина погружаемой части от 80 мм до 1000 мм;
3. Dф – 110 мм; 124 мм; 124 мм; 127 мм; 155,6 мм; 155,6 мм; 165,1 мм; 165,1 мм - соответственно для исполнений FK; FL; FM; FN; FO; FP; FQ; FR;

1.6 Обеспечение взрывозащиты

Датчики имеют действующий сертификат соответствия, подтверждающий их взрывозащищенность.

1.6.1 Обеспечение взрывозащиты датчиков с видом защиты «искробезопасная электрическая цепь»

Взрывозащиту «искробезопасная электрическая цепь» датчиков обеспечивает применение в датчиках взрывозащищенных преобразователей.

Датчики могут размещаться во взрывоопасной зоне при условии, что питание осуществляется от барьера искрозащиты или блока питания взрывозащищенного исполнения

Параметры искробезопасных цепей преобразователей приведены в таблице 19.

Параметры ЧЭ, подключаемых к преобразователям, не превышают требуемых значений.

Таблица 19 – Параметры искробезопасных цепей

Наименование параметра	Максимальное значение параметра для преобразователя					
	с выходным сигналом постоянного тока 4-20 мА/20-4 мА (-Exia)		с токовым выходным сигналом 4-20 мА/20-4 мА/HART (-Exia)		с выходным сигналом РА (-Exia)	
	Вариант 1	Вариант 2	Вариант 1	Вариант 2	Вариант 1	Вариант 2
Параметры преобразователей						
Максимальное входное напряжение U_i , В	30		—		24	17,5
Максимальный входной ток I_i , мА	100		—		250	500
Максимальная входная мощность P_i , мВт	750		—		—	—
Максимальное выходное напряжение U_o , В	9,6	8,2	5	5	7,2	
Максимальный выходной ток I_o , мА	4,5	4,6	5,4	3,6	25,9	
Максимальная выходная мощность P_o , мВт	11	9,35	6,6	4,5	46,7	
Параметры термозондов, подключаемых к преобразователю						
Максимальная внешняя емкость C_0 не более, нФ	709	974	2000		5	
Максимальная внешняя индуктивность L_0 не более, мГн	4,5	4,5	100		0,9	

1.6.2 Конструктивное обеспечение взрывозащиты датчиков с видом защиты «взрывонепроницаемая оболочка»

1.6.2.1 Обеспечение взрывозащиты корпуса

Корпуса выполнены из алюминиевого сплава, в состав которого входит Mg в количестве от 0,25 % до 0,5 %.

Корпуса имеют объем не более 400 см³

Корпуса имеют:

– отверстие под крышку, обеспечивающую доступ к преобразователю, клеммной колодке или проводам;

– отверстие под кабельный вывод;

– отверстие под трубный ввод.

Вид взрывозащиты «взрывонепроницаемая оболочка» обеспечивается щелевой взрывозащитой, параметры щели соответствуют ГОСТ IEC 60079-1.

Отверстия под крышку, кабельный и трубный ввод снабжены резьбами, имеющих не менее пяти полных неповрежденных витков.

Отверстие под трубный ввод цилиндрическое, диаметром 8 мм и длиной 24 мм, шероховатость поверхности Ra 6,3. В отверстие устанавливается вставка термометрическая (смотри рисунок 1) с втулкой, с диаметром наружной поверхности 8 мм и шероховатостью 6,3, таким образом, обеспечивается щель не более 0,15 мм.

Втулка жестко посажена на вставку и фиксируется эпоксидным компаундом. Смещение втулки по вставке не допускается.

На втулку приваривается фланец. Фланец фиксируется в корпусе двумя (четырьмя) винтами.

Если исполнение датчика с преобразователем, то преобразователь также крепится к корпусу вместе с фланцем

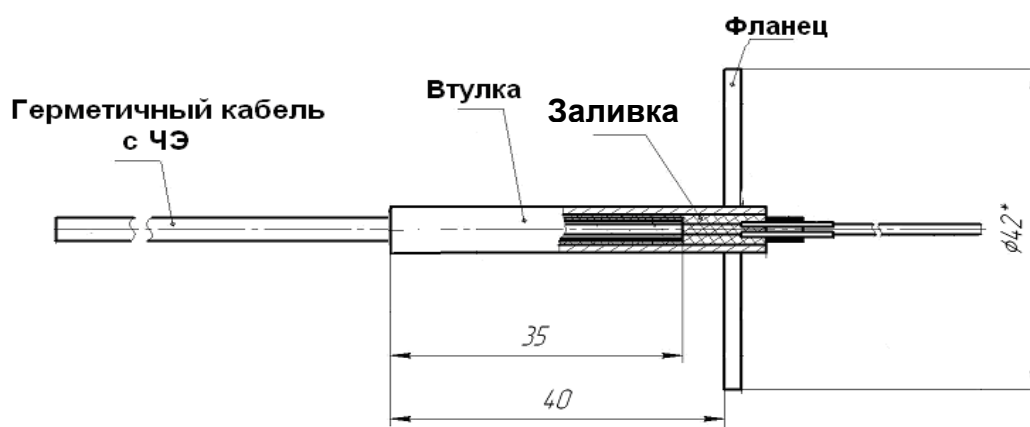


Рисунок 1 – Сборка вставки термометрической

На крышке корпуса нанесена надпись: «Открывать, отключив от сети»

В крышке корпуса датчиков с ЖКИ установлено окно для возможности съема информации. Окно выполнено из стекла. Стекло герметично смонтировано в оправу, которая неразъемно закреплена в крышке.

Открыть крышку или открутить кабельный ввод без специального инструмента невозможно.

1.6.3 Технологическое обеспечение взрывозащиты датчиков с видом защиты «взрывонепроницаемая оболочка»

Все резьбовые соединения датчиков при сборке фиксируются при помощи эпоксидного компаунда.

Датчик в сборе проверяется на взрывоустойчивость по следующей методике:

— с помощью компрессора внутри проверяемого датчика через кабельный ввод создается давление аргона 2 МПа. Давление контролируется при помощи манометра;

— после выдержки под давлением в течение (10 + 2) с датчик помещается в сосуд с водой и контролируется его герметичность по наличию пузырьков.

Датчик считают выдержавшим испытание, если:

- показание манометра не изменяется;
- пузырьки в воде отсутствуют.

При положительных результатах испытаний делают отметку в технологическом паспорте датчика.

Проводить ремонт и восстанавливать датчик имеет право только предприятие-изготовитель.

1.7 Маркировка

1.7.1 Маркировка датчика содержит:

- товарный знак предприятия-изготовителя;
- условное обозначение датчика;
- знак утверждения типа;
- диапазон измерения температуры (преобразования);
- пределы изменения выходного сигнала;
- порядковый номер датчика по системе нумерации предприятия-изготовителя;
- год и месяц выпуска.

Для датчиков взрывозащищенного исполнения нанесена маркировка по взрывозащите:

- знак соответствия стандартам взрывозащиты Ex;
- маркировка по взрывозащите 1Ex d IIC T6 Gb X, 0Ex ia IIC T6 Ga X;
- номер Сертификата соответствия таможенного союза;
- знак Евразийского соответствия (EAC);
- диапазон температуры эксплуатации.

1.7.2. Этикетка на потребительской таре содержит:

- товарный знак предприятия-изготовителя;
- условное обозначение датчика;

- диапазон измеряемых температур (преобразования);
- длина погружаемой части;
- пределы изменения выходного сигнала;
- год и месяц упаковывания;
- штамп или подпись упаковщика.

1.7.3 Транспортная маркировка соответствует ГОСТ 14192-96, требованиям контракта (договора) и содержит:

- основные, дополнительные и информационные надписи;
- манипуляционные знаки, означающие «Хрупкое – осторожно», «Верх», «Бережь от влаги!».

1.7.4 Способы нанесения маркировки – любые, обеспечивающие сохранность при транспортировании и четкость в течение установленного срока хранения.

1.8 Упаковка

1.8.1 Упаковка должна соответствовать категории упаковки КУ-1 по ГОСТ 23170-78.

1.8.2 Упаковывание датчиков должно производиться в закрытых вентилируемых помещениях при температуре окружающего воздуха от плюс 15 °С до плюс 40 °С и относительной влажности до 80 % при отсутствии в окружающей среде агрессивных примесей.

1.8.3 Масса брутто не должна превышать 35 кг.

1.8.4 Датчики должны быть упакованы в картонные коробки по чертежам завода-изготовителя, утвержденным в установленном порядке в соответствии с ГОСТ 12301-81 и ГОСТ 9142-90, а затем в ящики типа IV или VI по ГОСТ 5959-80.

1.8.5 При транспортировании в районы Крайнего Севера и труднодоступные районы, датчики должны быть упакованы в ящики типа Ш-1 по ГОСТ 2991-85 или типа VI по ГОСТ 5959-80 при отправке в контейнерах.

1.8.6 В каждое грузовое место должен быть вложен упаковочный лист, содержащий следующие сведения:

- условное обозначение датчиков;
- количество датчиков;
- порядковый номер датчиков по системе нумерации предприятия-изготовителя;
- количество мест в партии;
- дата упаковывания;
- подпись или штамп ответственного за упаковывание.

2 ИСПОЛЬЗОВАНИЕ ПО НАЗНАЧЕНИЮ

2.1 Эксплуатационные ограничения

2.1.1 При эксплуатации, техническом обслуживании и поверке необходимо соблюдать требования ГОСТ 12.3.019-80, «Правил эксплуатации электроустановок потребителей» и «Правил охраны труда при эксплуатации электроустановок потребителей».

2.1.2 Любые подключения к датчикам взрывозащищенного исполнения и работы по его техническому обслуживанию производить только при отключенном питании.

2.1.4 Подключение, регулировка и техническое обслуживание датчиков должны производиться только квалифицированными специалистами, изучившими настоящее руководство по эксплуатации.

2.1.5 Монтаж внешних подключений осуществляйте в соответствии с исполнением датчика.

2.1.6 При подключении выходных цепей, питания соединительные провода перевейте с шагом 3 см и поместите в стальные трубы, надежно заземленные у датчика.

2.2 Подготовка к работе

2.2.1 При получении датчика установите сохранность тары. В случае ее повреждения следует составить акт и обратиться с рекламацией к транспортной организации.

2.2.2 В зимнее время ящики распаковывайте в отапливаемом помещении не менее, чем через 8 ч после внесения их в помещение.

2.2.3 Проверьте комплектность в соответствии с паспортом.

2.2.4 Сохраняйте паспорт, который является юридическим документом при предъявлении рекламации предприятию-изготовителю и поставщику.

2.3 Обеспечение взрывозащиты при монтаже датчиков

2.3.1 Датчики исполнения Exd относятся к «взрывобезопасному оборудованию», вид защиты - «взрывонепроницаемая оболочка», с маркировкой «1Ex d IIC T6 Gb X», предназначены для размещения во взрывоопасных помещениях.

2.3.2 Перед монтажом датчик следует осмотреть, проверить маркировку по взрывозащите, заземляющее устройство, целостность корпуса и отсутствие повреждений клемм для подключения внешних цепей.

2.3.3 Подключение датчика производите в следующем порядке:

- снимите крышку, открывающую доступ к преобразователю или ЧЭ датчика;
- снимите заглушку кабельного ввода;
- подключите внешние цепи выходных сигналов, выведя их через кабельный ввод;
- подключите заземление датчика;

– после завершения монтажа цепей проверьте сопротивление заземления. Сопротивление специального контура заземления не должно превышать 1 Ом;

– закрепите при помощи специальных инструментов крышку корпуса и кабельный ввод, зафиксировав их с помощью эпоксидного компаунда.

Для датчиков с преобразователями подайте напряжение питания.

2.3.4 При монтаже датчиков необходимо руководствоваться настоящим РЭ, главой 3.4 ПЭЭП, ПУЭ и другими документами, действующими в данной отрасли промышленности.

2.3.5 Датчики исполнения Exia относятся к «взрывобезопасному оборудованию», вид защиты - «искробезопасная электрическая цепь», с маркировкой «0Ex ia IIC T6 Ga X».

Термогильзы датчиков предназначены для размещения во взрывоопасных помещениях.

Допускается устанавливать корпус датчика во взрывоопасных помещениях при условии, что питание датчика осуществляется от блока питания, выполненного во взрывобезопасном исполнении, и цепи внешних подключений проложены в трубах или выполнены бронированным кабелем.

2.3.6 Если в месте установки датчика температура наружных частей объекта превышает плюс 80 °С, необходимо теплоизолировать объект так, чтобы температура корпуса и внешней защитной арматуры не превышала плюс 85 °С.

2.4 Монтаж внешних связей

2.4.1 Общие требования

Питание датчиков с преобразователями рекомендуется производить от источника, не связанного непосредственно с питанием мощного силового оборудования. Во внешней цепи следует установить выключатель питания, обеспечивающий отключение датчика от сети.

Питание каких-либо устройств от сетевых контактов датчика запрещается.

Для защиты входных цепей датчиков от возможного пробоя зарядами статического электричества, накопленного на линиях связи, перед подключением к клеммам датчика жилы линий связи следует кратковременно соединить с винтом заземления щита для снятия заряда.

2.4.2 Указания по монтажу

Подготовьте кабели для соединения датчика с внешними устройствами, источником питания. Для обеспечения надежности электрических соединений рекомендуется использовать кабели с медными многопроволочными жилами, концы которых перед подключением следует тщательно зачистить и облудить. Зачистку жил кабелей необходимо выполнять с таким расчетом, чтобы их оголенные концы после подключения к сигнализатору не выступали за пределы клеммного

соединителя.

Сечение жил кабелей не должно превышать $2,5 \text{ мм}^2$.

Все внешние подключения должны осуществляться в трубах.

Подключение датчиков серии ТП без преобразователей производите термокомпенсационными проводами, соответствующими НСХ.

Подключение датчиков серии ТР без преобразователей с трехпроводной схемой подключения производите, контролируя сопротивление линий связи. Сопротивления линий связи должны быть одинаковыми.

2.4.3 Подключение внешних цепей

Схемы подключения внешних цепей к датчикам без преобразователей приведены в таблицах 12-16.

Подключение датчиков без преобразователей, установленных во взрывоопасных зонах, осуществляйте к вторичным приборам взрывозащищенного исполнения. При этом выполняйте рекомендации по подключению для этих приборов.

2.4.4 Схемы подключения датчиков или корпусов датчиков, расположенных в безопасной зоне

G1 – источник питания.

Напряжение от 10 до 35 В;

R_n – сопротивление нагрузки, не более 500 Ом;

Наименьшее допустимое напряжение на клеммах 1; 2 – 10 В

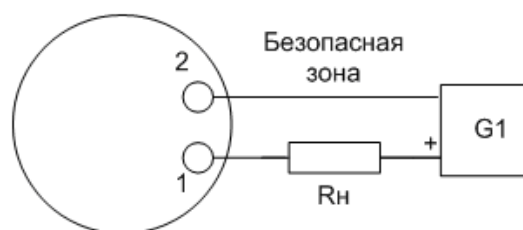


Рисунок 2.1

G1 – источник питания. Напряжение от 10 до 30 В;

R_n – сопротивление нагрузки, не более 500 Ом;

Наименьшее допустимое напряжение на клеммах 1; 2 – 10 В

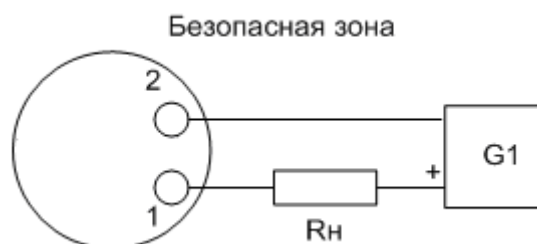


Рисунок 2.2

G1 – источник питания. Напряжение от 11,5 до 35 В; для исполнения Exia - 24 В;

R_n – сопротивление нагрузки, не менее 250 Ом;

Наименьшее допустимое напряжение на клеммах 1; 2 – 11,5 В

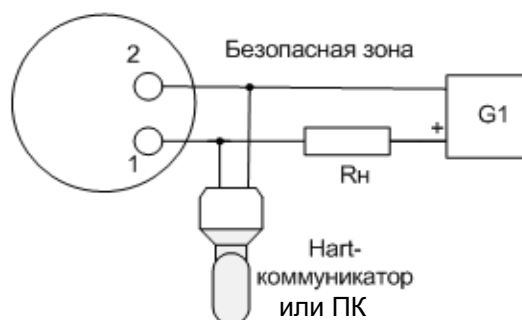


Рисунок 2.3

G1 – источник питания. Напряжение от 10 до 35 В;

Пр – преобразователь PA/USB;

ПК – персональный компьютер

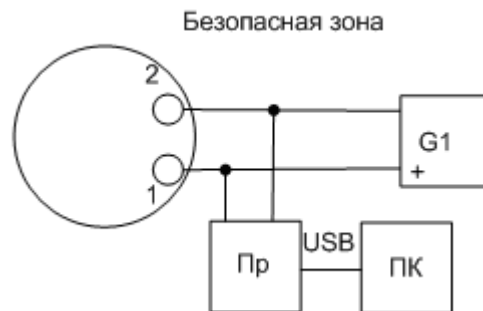
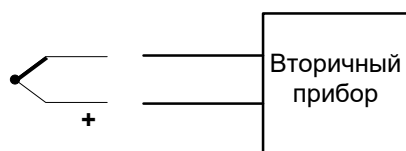


Рисунок 2.4

Для датчиков серии ТП



Для датчиков серии ТР

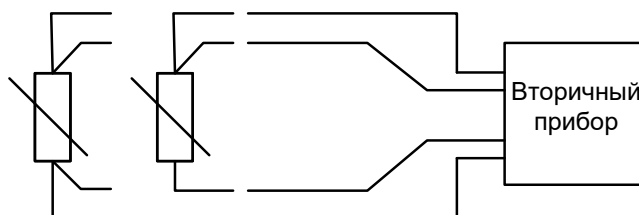


Рисунок 2.5

2.4.5 Схемы подключения датчиков с видом защиты «взрывонепроницаемая оболочка» или искробезопасная электрическая цепь», установленных во взрывоопасной зоне.

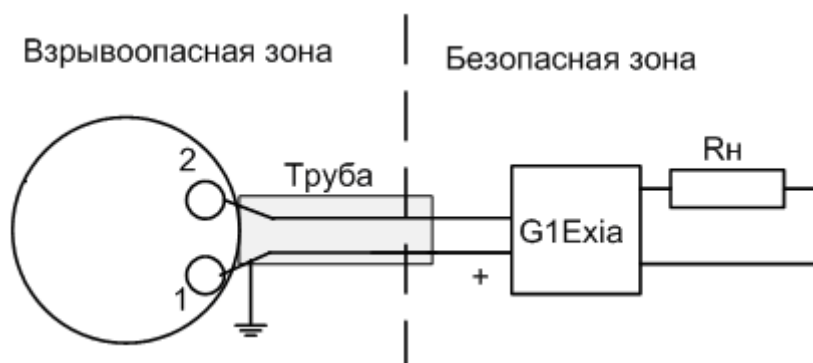


Рисунок 2.6

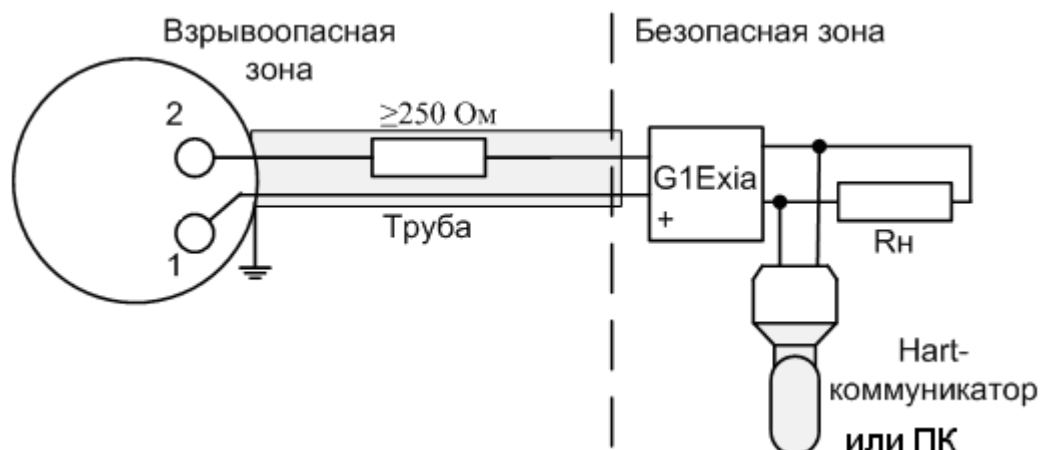


Рисунок 2.7

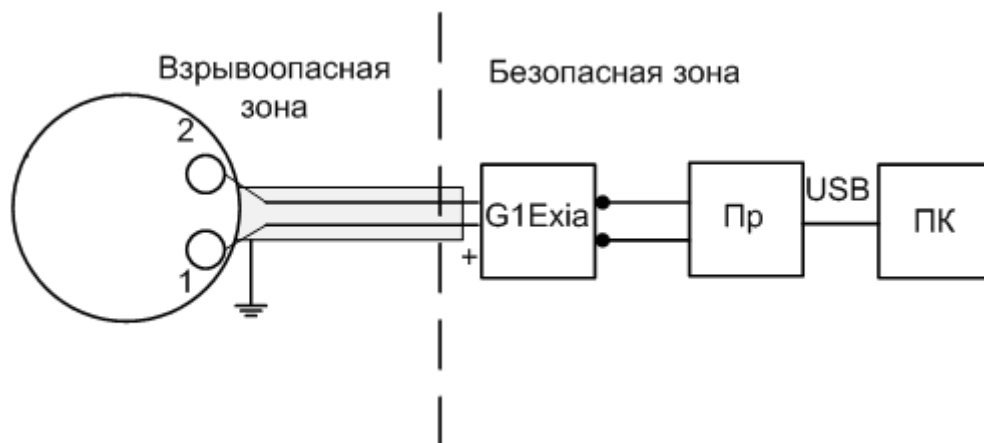


Рисунок 2.8

Для датчиков серии ТП

Для датчиков серии ТР

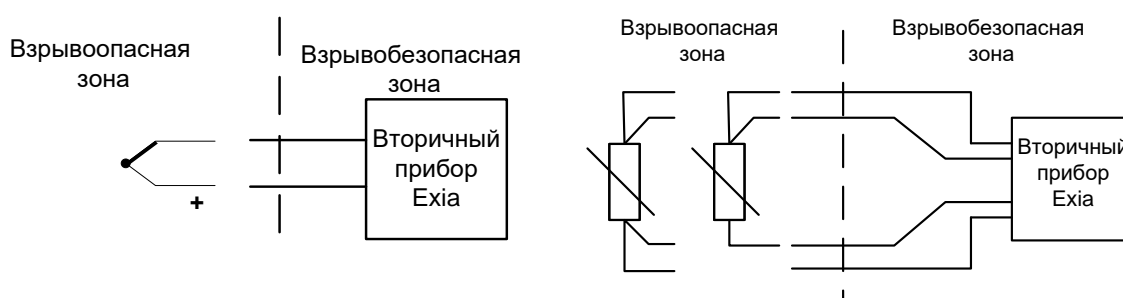


Рисунок 2.9

2.4.5 Монтаж датчиков в объекте

Датчики могут монтироваться на трубы или резервуары с помощью резьбовых или фланцевых штуцеров. При выборе глубины погружения должны учитываться все характеристики датчика и параметры измеряемой среды.

Если глубина слишком мала, может возникнуть ошибка ввиду пониженной температуры текучей среды вблизи стенок и теплопередачи по стержню датчика. Этими ошибками нельзя пренебречь, если разность между температурой среды и окружающей температурой значительна. Для предотвращения ошибок такого рода рекомендуется использовать датчик с небольшим диаметром измерительного канала и глубину погружения (L) не менее $80 \div 100$ мм.

В случае труб малого диаметра необходимо, чтобы наконечник зонда доходил до оси трубы и, предпочтительно, слегка выступал за нее (смотри рисунок 3. А, Б).

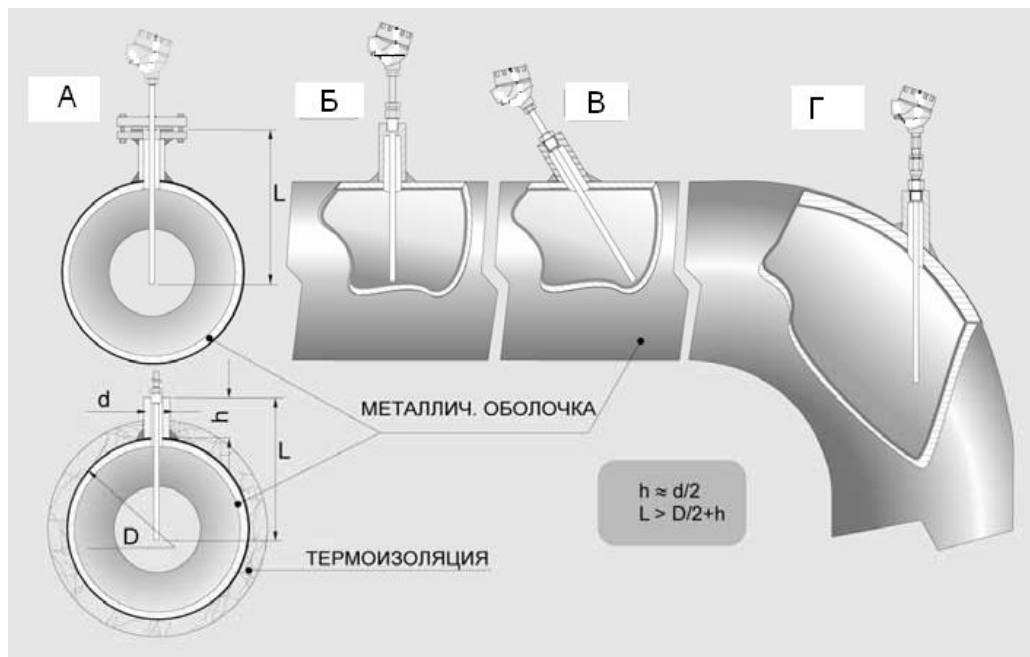


Рисунок 3 – Примеры монтажа датчиков

Изоляция внешней части датчика снижает эффекты вследствие малой глубины погружения. В качестве альтернативы можно использовать наклонное крепление датчика (смотри рисунки 3. В, Г).

Основной материал смачиваемых компонентов (нержавеющая сталь) способен выдержать воздействие распространенных коррозионно-активных при высоких температурах.

Если датчик разбирался, при повторной сборке его компонентов должны прилагаться определенные крутящие моменты. Это гарантирует необходимый уровень защиты корпуса.

В условиях вибраций может оказаться более предпочтительным тонкопленочный чувствительный элемент; с другой стороны, элемент проволочного типа, помимо более широкого диапазона измерений и диапазона точности, гарантирует стабильную работу на более длительный период эксплуатации.

2.5 Обеспечение взрывозащиты при эксплуатации

2.5.1 При эксплуатации датчиков взрывозащищенного исполнения необходимо выполнять все мероприятия в полном соответствии с разделами «Обеспечение взрывозащищенности при монтаже, при эксплуатации» настоящего РЭ. Кроме того, необходимо выполнять местные инструкции, действующие в данной отрасли промышленности, а также другие нормативные документы, определяющие эксплуатацию взрывозащищенного электрооборудования.

2.5.2 Проверка технического состояния датчиков взрывозащищенного исполнения.

Проверка технического состояния датчиков производится перед включением и периодически два раза в год.

Проверка технического состояния включает в себя внешний и профилактический осмотры и проверку работоспособности.

2.5.3 Внешний осмотр включает в себя проверку:

- наличия маркировки по взрывозащите;
- отсутствие обрывов или повреждений изоляции линий соединений;
- надежность присоединения кабелей;
- отсутствие обрывов заземляющих проводов;
- прочность крепления заземления;
- отсутствие вмятин, видимых механических повреждений.

Датчик, забракованный при внешнем осмотре, дальнейшей эксплуатации не подлежит.

ВНИМАНИЕ! ЭКСПЛУАТАЦИЯ ДАТЧИКА С ПОВРЕЖДЕНИЯМИ И НЕИСПРАВНОСТЯМИ КАТЕГОРИЧЕСКИ ЗАПРЕЩЕНА.

2.6 Методика поверки

Настоящий раздел устанавливает методику периодической поверки датчиков температуры. Требования к организации, порядку проведения и формы представления результатов поверки согласно приказу Минпромторга России от 02 июля 2015г. № 1815 «Об утверждении порядка проведения поверки средств измерений, требований к знаку поверки и содержанию свидетельства о поверке».

Настоящая методика распространяется на первичную, периодическую поверки.

Примечание - Для исполнения ТПО4 операции поверки, средства поверки, требования безопасности, условия поверки, подготовка и проведение поверки, обработка и оформление результатов поверки по ГОСТ 8.338-2002.

2.6.1 Периодичность и условия поверки.

Периодическая поверка проводится не реже одного раза в четыре года в объеме, оговоренном в таблице 20 при условиях:

- температура окружающего воздуха (23 ± 5) °С;
- относительная влажность окружающего воздуха от 30 % до 80 %;
- атмосферное давление от 86 до 106 кПа;
- напряжение питания ($24 \pm 0,5$) В постоянного тока для датчиков с преобразователями;
- отсутствие вибрации, тряски и ударов, влияющих на работу.

Таблица 20 – Периодическая поверка

Наименование операции	№№ п.п.
Внешний осмотр	2.6.2
Измерение электрического сопротивления изоляции	2.6.3
Определение основной погрешности	2.6.4

При проведении поверки должны применяться средства, указанные в таблице 21.

Таблица 21 – Средства, необходимые для проведения поверки

Наименование	Основные характеристики, необходимые для проверки датчиков	Рекомендуемое оборудование
1	2	3
Мегаомметр	Основная погрешность измерения $\pm 2,5\%$ Напряжение 500 и 100 В, класс точности 2,5. Пределы измерения 0 -100 МОм	Ф4101
Барометр	84-106,7 кПа	N-110
Психрометр аспирационный	Диапазон измерений относительной влажности 0 % - 100 %; цена деления шкал термометров 0,5 °С	МВ-4М
Вольтметр цифровой	Диапазон измерения 0-1 В, 0-10 В, 0-100 В, класс допуска 0,005/0,01/0,02	Щ31
Вольтметр цифровой	Диапазон измерения от 0 до 30 В, класс допуска 1,5	В7-54
Блок питания	Напряжение постоянного тока от 10 до 50 В, класс стабилизации 0,2	Б5-44А
Мера электрического сопротивления однозначная	Сопротивление 50, 100, 200, 10 Ом; класс точности 0,01	Р331
Термостат паровой*	Погрешность воспроизведения температуры кипения воды $\pm 0,03$ °С	ТП-2*
Термостат нулевой	Погрешность воспроизведения тройной точки воды $\pm 0,02$ °С	ТН-3М
Калибратор температуры сухоблочный*	Диапазон воспроизводимых температур от -40 °С до +500 °С , стабильность поддержания температуры $\pm 0,02$ °С	КТ500*
Термостат сухоблочный воздушный	Диапазон воспроизводимых температур от +300 °С до +1000 °С	ТС-1000
Миллиамперметр цифровой	Диапазон от 0 до 20 мА, Погрешность не более 0,1 %	КИСС-03
Ртутный термометр	Третий разряд; диапазон измеряемых температур от - 20°С до +30 °С	ТЛ-21Б-2

Продолжение таблицы 21

1	2	3
Термометр сопротивления платиновый эталонный	Второй разряд; диапазон измеряемых температур от 0 °С до +660 °С	ПТС-10М
Многоканальный прецизионный измеритель/регулятор температуры	Погрешность измерения температуры: $\pm (0,0005+10^{-6} \cdot t)$ °С для термометров сопротивления; $\pm 0,02$ °С для термопар	МИТ 8.15М
Термометр сопротивления платиновый эталонный	Второй разряд; диапазон измеряемых температур от -196 °С до 0 °С	ПТС-10М
Термопреобразователь термоэлектрический эталонный	Второй разряд; диапазон измеряемых температур от +300 °С до +1200 °С	ТППО
Термометр ртутный	Диапазон температур от -60 °С до +155 °С, цена деления 0,1 °С	ТР-1
Печь малоинерционная горизонтальная трубчатая	Диапазон температур от +300 °С до +1100 °С	МТП-2МР
Термостат жидкостный переливной прецизионный*	Диапазон воспроизводимых температур от +80 °С до +300 °С, стабильность поддержания температуры $\pm (0,01 \dots 0,02)$ °С	ТПП-1.0*
Персональный компьютер (ПК)	IBM совместимый, операционная система Windows	Celeron 800/128/16/AGP /20Gb
НАРТ-коммуникатор	Тестирование, измерение параметров	Метран 650
<p>Примечания.</p> <p>1. Термостаты паровой, жидкостный и сухоблочный применяются при поверке в зависимости от допускаемой погрешности и диапазона измерений поверяемого датчика.</p> <p>2. Допускается применение других контрольно-измерительных приборов и оборудования с аналогичными или лучшими техническими характеристиками.</p>		

2.6.2 Внешний осмотр

При проведении внешнего осмотра должно быть установлено:

- наличие паспорта;
- отсутствие дефектов и повреждений, влияющих на работу датчика, ухудшающих внешний вид;
- отсутствие незакрепленных деталей и посторонних предметов внутри прибора.

2.6.3 Измерение электрического сопротивления изоляции

Измерение проводят мегомметром с номинальным напряжением 100 В.

Перед испытанием соединяют накоротко выводы датчика в соответствии с таблицей 23

Таблица 23 – Цепи соединений

Датчики без преобразователей			
Наименование цепи	Соединяемые клеммы		
Серия ТП: а) с одним ЧЭ б) с двумя ЧЭ	черная, красная черная, красная		
серия ТР: а) с одним ЧЭ б) с двумя ЧЭ	красные, белые красные, белые, желтые, черные		
Датчики с преобразователями			
Наименование цепи	Тип преобразователя:		
	4 – 20 мА / 20 – 4 мА 4 – 20 мА / 20 – 4 мА (Exia)	4 – 20 мА / 20 – 4 мА/ HART 4 – 20 мА / 20 – 4 мА/ HART (Exia)	РА РА (-Exia)
Цепь чувствительного элемента	3, 4, 5, 6	3, 4, 5, 6	3, 4, 5, 6, 7
Цепь питания	1, 2	1, 2	1, 2

Мегаомметр подключают между проверяемыми цепями. Проводят отсчет показаний по истечении времени, за которое показания мегомметра установятся.

Датчики считают выдержавшими испытание, если показания мегомметра не ниже значений по таблице 8.

2.6.4 Определение отклонения от НСХ (основной погрешности)

2.6.4.1 Для датчика серии ТР без преобразователя проводите определение отклонения сопротивления чувствительного элемента от номинальной статической характеристики по методике ГОСТ 8.461-2009. При проверке исполнений датчиков с двумя ЧЭ проверяйте поочередно каждый элемент.

Отклонение сопротивления датчика от номинальной статической характеристики определяйте при температуре в диапазоне от минус 5 °С до плюс 30 °С (предпочтительно 0 °С) и дополнительно при температуре плюс 100 °С.

Испытание проводите в термостатах сличением с эталонным термометром сопротивления.

Датчик считайте выдержавшим испытание, если отклонения сопротивления чувствительного элемента от НСХ не превышают допустимых значений по п. 1.4.2.1.

2.6.4.2 Для датчиков серии ТП без преобразователя проводите определение отклонений от НСХ по методике ГОСТ 8.338-2002 на ТП с длиной монтажной части более 250 мм. Проверку датчиков с двумя ЧЭ проводите поочередно для каждого ЧЭ.

Проверку проводите при температуре верхнего предела, при этом эталонную термопару располагайте в рабочем пространстве печи со смещением по продольной оси, учитывающим расположение рабочего конца ЧЭ проверяемого датчика в арматуре в соответствии с конструкторской документацией.

Датчик считайте выдержавшим испытание, если отклонения от НСХ не превышают допустимых значений по п. 1.4.2.2.

Примечание – Для датчиков с длиной погружной части менее 250 мм определение отклонения от НСХ проводите в жидкостном термостате при температурах, близкой к окружающей и около плюс 250 °С по процедурам ГОСТ 8.338-2002.

2.6.4.3 Для датчиков с преобразователями определение основной погрешности проводите, подключив датчик по схемам рисунков 4 - 6 при трех значениях температуры, равномерно распределенных по диапазону преобразования, включая предельные значения. Если нижнее предельное значение ниже 0 °С, то проверку проводить только при положительных температурах.

Для датчиков с двумя ЧЭ поочередно определите погрешность датчика с каждым ЧЭ.

Поместите поверяемый датчик и эталонный термометр (термопару) в рабочее пространство термостата на одинаковую глубину. Глубина погружения должна быть не менее указанной в технической документации.

Последовательно устанавливайте в термостате проверяемую

температуру. После стабилизации температуры в термостате и достижения температурного равновесия между датчиком и рабочим пространством термостата, при изменении выходного сигнала не более 1/2 предела погрешности поверяемого датчика, произведите не менее трех циклов измерений:

а) определите температуру с помощью эталонного термометра (термопары);

б) измерьте выходной сигнал поверяемого датчика. Для датчика с преобразователем в сигнал постоянного тока – напряжение по вольтметру ZV1; для датчиков с преобразователем в токовый сигнал/HART – напряжение по вольтметру ZV1 и показание HART-коммуникатора; для датчиков с преобразователем в цифровой сигнал PA – показание по ПК или подключенному дисплею.

Допускается проводить определение погрешности датчиков с преобразователем в Profibus без дисплея, подключив дисплей.

в) вновь определите температуру с помощью эталонного термометра (термопары).

Сопротивление эталонного термометра (ТЭДС эталонной термопары) за время измерений не должно измениться более, чем на 1/5 предела погрешности поверяемого датчика.

По сопротивлению эталонного термометра (ТЭДС эталонной термопары) определите температуру в термостате, $t_{пр}$, °С.

Рассчитайте для каждой проверяемой температуры:

а) для датчиков с преобразователем в цифровой сигнал Profibus и в токовый сигнал/HART среднее арифметическое измеренной по трем циклам температуры, $t_{изм}$, °С;

б) для датчиков с преобразователем в сигнал постоянного тока и токовый сигнал/HART предварительно рассчитайте измеренное значение выходного тока по формуле (1):

$$I_{изм} = U_{ср} / 100 , \quad (1)$$

где $I_{изм}$ – измеренное значение выходного тока для проверяемой температуры, мА;

$U_{ср}$ – среднее арифметическое по трем измерениям напряжения, соответствующего проверяемой температуре, мВ;

100 – сопротивление эталонного элемента сопротивления, Ом.

Рассчитать значение температуры в термостате по сопротивлению эталонного термометра, в соответствии с технической документацией на термометр.

Рассчитать основную приведенную погрешность датчиков γ , в процентах, по формуле (2):

$$\gamma = \frac{t_i - t_g}{t_{\max} - t_{\min}} \times 100 \quad (2)$$

где t_i – значение температуры, соответствующее выходному сигналу поверяемого датчика, °С;

t_g – действительное значение температуры;

t_{\min} , t_{\max} – нижний и верхний пределы, соответственно, диапазона измерений поверяемого датчика, °С.

Значение температуры t_i определить формулам (3) или (4):

а) для сигнала 4 - 20 мА:

$$t_i = \frac{I_{\text{вых.}i} - I_{\min}}{I_{\max} - I_{\min}} \times (t_{\max} - t_{\min}) + t_{\min}, \quad (3)$$

б) для сигнала 20 - 4 мА:

$$t_i = \frac{I_{\max} - I_{\text{вых.}i}}{I_{\max} - I_{\min}} \times (t_{\max} - t_{\min}) + t_{\min}, \quad (4)$$

где $I_{\text{вых.}i}$ – значение выходного сигнала,

I_{\min} – нижний предел диапазона изменения вых. сигнала, равный 20 или 4 мА;

I_{\max} – верхний предел диапазона изменения вых. сигнала, равный 4 или 20 мА;

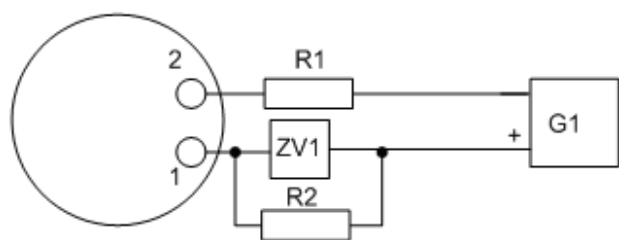
t_{\min} , t_{\max} – то же, что и в формуле (2).

в) абсолютную погрешность преобразования Δ , °С, по формуле (5):

$$\Delta = t_{\text{изм}} - t_{\text{пр}}, \quad (5)$$

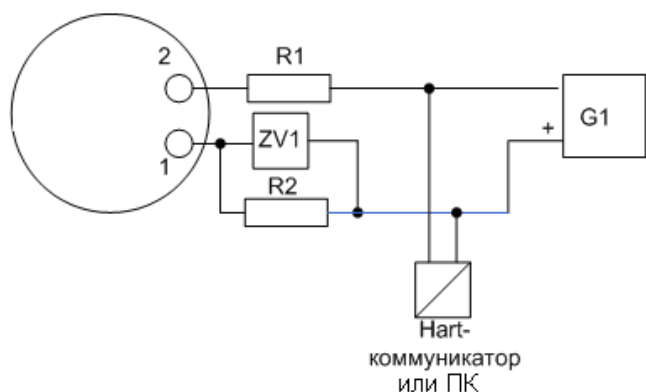
Датчик считайте выдержавшим испытание, если рассчитанные по формулам (2) и (5) значения основной приведенной и абсолютной погрешности преобразования не превышает допустимых значений по п. 1.4.2.3, 1.4.2.4 и 1.4.2.5.

Примечание – Для датчиков с длиной погружной части менее 250 мм определение основной погрешности проводите в жидкостном термостате при нижнем и верхнем пределе преобразования, если пределы преобразования находятся внутри диапазона от плюс 25 °С до плюс 250 °С, или при этих температурах, если они находятся внутри диапазона преобразования.



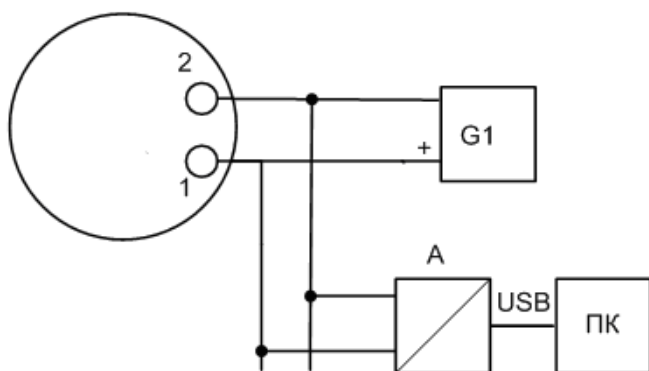
- R1 Резистор 370-430 Ом
0,25 Вт
- R2 Эталонное
сопротивление 100 Ом
- ZV1 Цифровой вольтметр

Рисунок 4 – Схема подключения для проверки датчика с преобразователем в сигнал постоянного тока



- R1 - Резистор 370 – 430 Ом
0,25 Вт
- R2 - Эталонное
сопротивление 100 Ом
- ZV1 - Цифровой вольтметр
- G1 - Источник питания

Рисунок 5 - Схема подключения для проверки датчика с преобразователем в токовый сигнал/HART



- A Преобразователь
РА/USB
- ПК Персональный
компьютер
- G1 Источник
питания

Рисунок 6 - Схема подключения для проверки датчика с преобразователем в цифровой сигнал Profibus (PA)

2.6.5 Оформление результатов поверки

Результаты поверки оформляются согласно приказа Минпромторга России №1815 от 02.07.2015 г. «Об утверждении порядка проведения поверки средств измерений, требований к знаку поверки и содержанию свидетельства о поверке».

2.7 Техническое обслуживание

2.7.1 При обслуживании, испытаниях датчиков соблюдайте «Правила технической эксплуатации электроустановок потребителей», утвержденные Госэнергонадзором.

2.7.2 Электрическое сопротивление изоляции датчиков должны соответствовать требованиям таблицы 8.

2.7.3 Датчики обслуживаются персоналом, имеющим квалификационную группу по технике безопасности не ниже II и образование не ниже среднего специального, ознакомленным с настоящим РЭ и с инструкцией по эксплуатации датчиков, разработанной и утвержденной главным инженером предприятия-потребителя.

2.7.4 Для обеспечения надежной работы датчика взрывозащищенного исполнения в период эксплуатации, необходимо периодически (не реже двух раз в год) осуществлять проверку технического состояния датчиков.

2.7.5 Во время эксплуатации запрещается вскрывать датчик.

2.7.6 Необходимо проявлять внимательность при коммутации клемм прибора и соединяемых с ним вторичных цепей и источников питания.

2.7.7 Запрещается использовать датчик в условиях, несоответствующих характеристикам датчика, возможного превышения температурных режимов и рабочего давления.

3 Транспортирование и хранение

3.1 Датчики должны транспортироваться в упаковке предприятия-изготовителя при соблюдении следующих условий:

- температура окружающего воздуха: от минус 50 °С до плюс 50 °С
- относительная влажность воздуха до 95% при температуре плюс 35 °С и более низких температур без конденсации влаги.

3.2 Допускается транспортировка датчика в упаковке предприятия-изготовителя любым транспортным средством при условии защиты от прямого воздействия атмосферных осадков:

- автомобильным транспортом;
- железнодорожным, воздушным (в отопляемых отсеках);
- водными видами транспорта;
- в сочетании перечисленных видов транспорта.

3.3 Расстановка и крепление упаковок с датчиками должны исключить возможность их смещения и ударов друг о друга и о стенки транспорта.

3.4 Не допускается кантовать и бросать упаковку с датчиком.

3.5 Датчики должны храниться в складских помещениях потребителя и поставщика на стеллажах в упаковке в следующих условиях:

- температура окружающего воздуха от минус 10 °С до плюс 50 °С;
- относительная влажность воздуха до 80 % при температуре плюс 25 °С;
- воздух помещения не должен содержать пыли, паров кислот и щелочей, а также газов, вызывающих коррозию.

3.6 После распаковки датчики необходимо выдержать не менее 24 ч в сухом отопляемом помещении. После этого датчики могут быть введены в эксплуатацию.

В схемах 1-6 приведены наиболее популярные исполнения.

Схема 1 - Исполнения датчика серии ТП01/ТР01

ТП01- ТР01-	Датчик с трубной защитной арматурой											
Вид взрывозащиты												
	00	без взрывозащиты										
	01	1Ex d IIC T6 Gb X										
	02	0Ex ia IIC T6 Ga X										
Тип корпуса												
	A	- Exd										
	B	- Exd (с окном для ЖКИ)										
	C	- общепромышленный										
	D	- общепромышленный (с окном для ЖКИ)										
	X	Спец. исполнение										
Диаметр и материал арматуры (максимальная температура применения, °С)												
	A	03X17H14M3 Ø9 (750)										
	B	03X17H14M3 Ø11 (750)										
	C	12X18H10T Ø9 (800)										
	D	10X17H13M2T Ø9 (900)										
	E	10X17H13M2T Ø11 (900)										
	F	10X17H13M2T Ø12 (900)										
	G	Hastelloy C276 Ø9 (1000)										
	H	Hastelloy C276 Ø 11 (1000)										
	I	12X18H10T Ø6 (800)										
	J	12X18H10T Ø8 (800)										
	K	12X18H10T Ø10 (800)										
	L	10X17H13M2T Ø8 (900)										
	X	Спец. исполнение										
Длина "шейки"												
	1	80 мм										
	2	145 мм										
	X	спец. исполнение										
Тип присоединения к процессу												
	A0	Без штуцера										
	AA	резьба G1"										
	AB	резьба G1/2"										
	AC	резьба G3/4"										
	AD	резьба M20x1,5 (приваренный штуцер)										
	AD1	(подвижный штуцер)										
	AD2	(подпружиненный штуцер)										
	AE	резьба 1/2" NPT										
	AG	резьба 1/2" NPT (другая конструкция)										
	AH	резьба 3/4" NPT										
	BA	фитинг G1"										
	BB	фитинг G1/2"										
	BC	фитинг G3/4"										
	BD	Фитинг 1/2" NPT										
	BE	Фитинг 3/4" NPT										
	CA	Фланец 1"150 lbs										
	CB	Фланец 1"300 lbs										
	CC	фланец DN25PN40										
	CD	фланец DN40PN40										
	CE	фланец DN50PN40										
	XX	спец. исполнение										
ТР01	01	A	A	1	AA	11	A	A	1	3	ТУ4211-065- 00226253-2010	Кол - во

Продолжение схемы 1

											Форма и диаметр арматуры	
											11	прямая труба
											21	коническая труба
											31	труба с утонением
											XX	спец. исполнение
											Длина погружной части	
											A	70 мм
											B	100 мм
											C	120 мм
											D	145 мм
											E	200 мм
											F	230 мм
											G	300 мм
											X	Спец. исполнение
											Тип преобразователя (выходной сигнал)	
											A	клеммная колодка
											C	4 – 20 мА, 20 – 4 мА
											D	(4 – 20 мА, 20 – 4 мА) -Exia
											E	4 – 20 мА/HART, 20 – 4 мА/HART
											F	(4 – 20 мА/HART, 20 – 4 мА/HART) -Exia
											G	Profibus (PA)
											H	Profibus (PA) с ЖКИ
											I	Profibus (PA) –Exia
											J	Profibus (PA) с ЖКИ -Exia
											K	Свободные проводники
											X	Спец. исполнение
											Тип, класс и схема чувствительного элемента для ТР	
											1	1хPt100 А сх.4 (от - 50 до +450 °С)
											2	1хPt100 1/3В сх.4 (от - 50 до +300 °С)
											3	2хPt100 А сх.3 (от - 100 до +450 °С)
											4	1хPt100 А сх.4 (от - 100 до + 450 °С)
											5	1хPt100 1/3В сх.4 (от 0 до +150 °С)
											6	2хPt100 1/3В сх.3 (от - 50 до +300 °С)
											1С	1хPt100 АА сх.4 (от - 50 до +250 °С)
											2С	2хPt100 АА сх.3 (от - 50 до +250 °С)
											1Е	1хPt100 В сх.4 (от - 196 до +660 °С)
											2Е	2хPt100 В сх.3 (от - 196 до +660 °С)
											1G	1х100П А сх.4 (от - 100 до +450 °С)
											2G	2х100П А сх.3 (от - 100 до +450 °С)
											1I	1х100П АА сх.4 (от - 50 до +250 °С)
											2I	2х100П АА сх.3 (от - 50 до +250 °С)
											1K	1х100П В сх.4 (от - 196 до +660 °С)
											2K	2х100П В сх.3 (от - 196 до +660 °С)
											1M	1х100П 1/3В сх.4 (от - 50 до +300 °С)
											2M	2х100П 1/3В сх.3 (от - 50 до +300 °С)
											1O	1х100М А сх.4 (от - 50 до +120 °С)
											1O	2х100М А сх.3 (от - 50 до +120 °С)
											1P	1х100М В сх.4 (от - 50 до +200 °С)
											2P	2х100М В сх.3 (от - 50 до +200 °С)
ТР01	01	A	A	1	AA	11	A	A	1	3	ТУ4211-065-00226253-2010	Кол - во

Продолжение схемы 1

										Тип, класс и особенности чувствительного элемента для ТП		
										7	К кл.1 1ЧЭ изолированный спай	от - 40 °С до +1000 °С
										8	К кл.1 2ЧЭ изолированный спай	
										9	К кл.1 1ЧЭ неизолированный спай	
										0	К кл.1 2ЧЭ неизолированный спай	
										K1	К кл.2 1ЧЭ изолированный спай	от - 40 °С до +1200 °С
										K2	К кл.2 2ЧЭ изолированный спай	
										K3	К кл.2 1ЧЭ неизолированный спай	
										K4	К кл.2 2ЧЭ неизолированный спай	
										L1	L кл.2 1ЧЭ изолированный спай	от - 40 °С до +600 °С
										L2	L кл.2 2ЧЭ изолированный спай	
										L3	L кл.2 1ЧЭ неизолированный спай	
										L4	L кл.2 2ЧЭ неизолированный спай	
										N1	N кл.1 1ЧЭ изолированный спай	от - 40 °С до +1000 °С
										N2	N кл.1 2ЧЭ изолированный спай	
										N3	N кл.1 1ЧЭ неизолированный спай	
										N4	N кл.1 2ЧЭ неизолированный спай	
										N5	N кл.2 1ЧЭ изолированный спай	от - 40 °С до +1200 °С
										N6	N кл.2 2ЧЭ изолированный спай	
										N7	N кл.2 1ЧЭ неизолированный спай	
										N8	N кл.2 2ЧЭ неизолированный спай	
										T1	T кл.1 1ЧЭ изолированный спай	от - 40 °С до +350 °С
										T2	T кл.1 2ЧЭ изолированный спай	
										T3	T кл.1 1ЧЭ неизолированный спай	
										T4	T кл.1 2ЧЭ неизолированный спай	
										T5	T кл.2 1ЧЭ изолированный спай	
										T6	T кл.2 2ЧЭ изолированный спай	
										T7	T кл.2 1ЧЭ неизолированный спай	
										T8	T кл.2 2ЧЭ неизолированный спай	
										Диаметр чувствительного элемента		
										3	∅3	
										4,5	∅4,5	
										6	∅6	
										X	Спец. исполнение	
ТР01	01	A	A	1	AA	11	A	A	1	3	ТУ4211 065-00226253-2010	Кол - во

Схема 2 — Исполнения датчика серии TP02/TP02

TP02-TP02	Датчик для вкручивания в существующую термогильзу									
Тип взрывозащиты										
	00	без взрывозащиты								
	01	1Ex d IIC T6 Gb X								
	02	0Ex ia IIC T6 Ga X								
Тип корпуса										
	A	- Exd								
	B	- Exd (с окном для ЖКИ)								
	C	- общепромышленный								
	D	- общепромышленный (с окном для ЖКИ)								
	X	Спец. исполнение								
Материал и диаметр кабельной вставки (максимальная температура применения, °C)										
	D	SS316L Ø6 мм			(800)	Для TP				
	E	SS316L Ø3 мм				Для TP типа K, L, T				
	H	AISI 321 Ø1,5 мм				Для TP и TP типа K, L, T				
	I	AISI 321 Ø3 мм								
	J	AISI 321 Ø4,5 мм								
	K	AISI 321 Ø6 мм			(1000)	Для TP типа K				
	L	Inconel 600 Ø1,5 мм								
	G	Inconel 600 Ø3 мм								
	M	Inconel 600 Ø4,5 мм			(1100)					
	F	Inconel 600 Ø6 мм								
	N	Nicrobel Ø1,5 мм			(1200)	Для TP типа N				
	P	Nicrobel Ø3 мм								
	Q	Nicrobel Ø4,5 мм								
	R	Nicrobel Ø6 мм								
	X	Спец. исполнение								
Тип присоединения к процессу, длина «шейки»										
	NA	1/2" NPT N (ниппель) – 77 мм								
	NB	1/2" NPT N (ниппель) – 117 мм								
	NC	1/2" NPT NU (ниппель-муфта) – 104 мм								
	ND	1/2" NPT NUN (ниппель-муфта-ниппель) – 156 мм								
	NE	M20x1,5 N (ниппель) – 104 мм								
	NF	M20x1,5 NUN (ниппель-муфта-ниппель) – 156 мм								
Длина погружной части, мм										
	09	80								
	10	100								
	11	120								
	12	160								
	13	200								
	14	250								
	15	320								
	16	400								
	17	500								
	18	630								
	19	800								
	20	1000								
	21	1250								
	22	1600								
	23	2000								
	24	2500								
TP02	00	A	E	NA	16	A	1	3	ТУ4211-065-00226253-2010	Кол - во

Продолжение схемы 2

						25	3150			
						26	3550			
						27	4000			
						XX	Спец. исполнение			
							Тип преобразователя			
						A	клеммная колодка			
						C	4 – 20 мА, 20 – 4 мА			
						D	(4 – 20 мА, 20 – 4 мА) -Exia			
						E	4 – 20 мА/HART, 20 – 4 мА/HART			
						F	(4 – 20 мА/HART, 20 – 4 мА/HART) -Exia			
						G	Profibus (PA)			
						H	Profibus (PA) с ЖКИ			
						I	Profibus (PA) –Exia			
						J	Profibus (PA) с ЖКИ -Exia			
						K	Свободные проводники			
						X	Спец. исполнение			
							Тип, класс и схема чувствительного элемента для ТР			
						1	1xPt100 А сх.4 (от - 50 до +450 °С)			
						2	1xPt100 1/3В сх.4 (от - 50 до +300 °С)			
						3	2xPt100 А сх.3 (от - 100 до +450 °С)			
						4	1xPt100 А сх.4 (от - 100 до +450 °С)			
						5	1xPt100 1/3В сх.4 (от 0 до +150 °С)			
						6	2xPt100 1/3В сх.3 (от - до +300 °С)			
						1C	1xPt100 AA сх.4 (от - 50 до +250 °С)			
						2C	2xPt100 AA сх.3 (от - 50 до +250 °С)			
						1E	1xPt100 В сх.4 (от - 196 до +660 °С)			
						2E	2xPt100 В сх.3 (от - 196 до +660 °С)			
						1G	1x100П А сх.4 (от - 100 до +450 °С)			
						2G	2x100П А сх.3 (от - 100 до +450 °С)			
						1I	1x100П AA сх.4 (от - 50 до +250 °С)			
						2I	2x100П AA сх.3 (от - 50 до +250 °С)			
						1K	1x100П В сх.4 (от - 196 до +660 °С)			
						2K	2x100П В сх.3 (от - 196 до +660 °С)			
						1M	1x100П 1/3В сх.4 (от - 50 до +300 °С)			
						2M	2x100П 1/3В сх.3 (от - 50 до +300 °С)			
ТР02	00	A	E	NA	16	A	1	3	ТУ4211-065-00226253-2010	Кол - во

Продолжение схемы 2

									НСХ, класс и особенности чувствительного элемента для ТП		
									7	К кл.1 1ЧЭ изолированный спай	от - 40 °С до +1000 °С
									8	К кл.1 2ЧЭ изолированный спай	
									9	К кл.1 1ЧЭ неизолированный спай	
									0	К кл.1 2ЧЭ неизолированный спай	
									K1	К кл.2 1ЧЭ изолированный спай	от - 40 °С до +1200 °С
									K2	К кл.2 2ЧЭ изолированный спай	
									K3	К кл.2 1ЧЭ неизолированный спай	
									K4	К кл.2 2ЧЭ неизолированный спай	
									L1	L кл.2 1ЧЭ изолированный спай	От - 40 °С до +600 °С
									L2	L кл.2 2ЧЭ изолированный спай	
									L3	L кл.2 1ЧЭ неизолированный спай	
									L4	L кл.2 2ЧЭ неизолированный спай	
									N1	N кл.1 1ЧЭ изолированный спай	от - 40 °С до +1000 °С
									N2	N кл.1 2ЧЭ изолированный спай	
									N3	N кл.1 1ЧЭ неизолированный спай	
									N4	N кл.1 2ЧЭ неизолированный спай	
									N5	N кл.2 1ЧЭ изолированный спай	от - 40 °С до +1200 °С
									N6	N кл.2 2ЧЭ изолированный спай	
									N7	N кл.2 1ЧЭ неизолированный спай	
									N8	N кл.2 2ЧЭ неизолированный спай	
									T1	T кл.1 1ЧЭ изолированный спай	От - 40 °С до +350 °С
									T2	T кл.1 2ЧЭ изолированный спай	
									T3	T кл.1 1ЧЭ неизолированный спай	
									T4	T кл.1 2ЧЭ неизолированный спай	
									T5	T кл.2 1ЧЭ изолированный спай	
									T6	T кл.2 2ЧЭ изолированный спай	
									T7	T кл.2 1ЧЭ неизолированный спа	
									T8	T кл.2 2ЧЭ неизолированный спай	
									Диаметр чувствительного элемента		
									3	∅3	
									4,5	∅4,5	
									6	∅6	
									X	Спец. исполнение	
TP02	00	A	E	NA	16	A	1	3	ТУ4211-065-00226253-2010	Кол - во	

Схема 3 — Исполнения датчика серии ТП03/ТР03

ТП03- ТР03-	Датчик с трубной термогильзой										
Тип взрывозащиты											
	00	без взрывозащиты									
	01	1Ex d IIC T6 Gb X									
	02	0Ex ia IIC T6 Ga X									
Тип корпуса											
	A	- Exd									
	B	- Exd (с окном для ЖКИ)									
	C	- общепромышленный									
	D	- общепромышленный (с окном для ЖКИ)									
	X	Спец. исполнение									
Материал и конструкция (максимальная температура применения, °C)											
	H	10X17H13M2T 1/4" sch 80 (13,02x3,03) (900 °C)									
	I	15X25T 1/2" sch 40 (21,34x2,77) (1100 °C)									
	J,Q	10X17H13M2T 1/2" sch 80 (21,34x2,77) (900 °C)									
	K	10X23H18 3/4" sch 40 (26,67x2,87) (1000 °C)									
	L	15X25T 3/4" sch 40 (26,67x2,87) (1100 °C)									
	M	10X17H13M2T 3/4" sch 80 (26,67x3,91) (900 °C)									
	N,P	10X17H13M2T Ø20x2,5 (900 °C)									
Длина "шейки"											
	4	109 – N (ниппель)									
	5	148 – NUN (ниппель-муфта-ниппель)									
	6	104 – NU (ниппель-муфта)									
	0	0									
Тип присоединения к процессу											
	FA	Резьба 1/2" NPT									
	FB	Резьба 3/4" NPT									
	FC	Резьба 1" NPT									
	FD	Резьба M27x2									
	FI	Резьба 3/4" NPT									
	FJ	Резьба 1" NPT									
	FK	Фланец 1" 150 lbs									
	FL	Фланец 1" 300 lbs									
	FM	Фланец 1" 600 lbs									
	FN	Фланец 1" 1/2 150 lbs									
	FO	Фланец 1" 1/2 300 lbs									
	FP	Фланец 1" 1/2 600 lbs									
	FQ	Фланец 2" 300 lbs									
	FR	Фланец 2" 600 lbs									
	FS	Фланец 1" 150 lbs									
	FT	Фланец 1" 300 lbs									
	FU	Фланец 1" 600 lbs									
	FV	Фланец 1" 1/2 150 lbs									
	FW	Фланец 1" 1/2 300 lbs									
	FX	Фланец 1" 1/2 600 lbs									
	FY	Фланец 2" 300 lbs									
	FZ	Фланец 2" 600 lbs									
	F1	Фитинг 1/2" NPT									
ТР03	00	A	H	5	FA	16	A	1	3	ТУ4211-065-00226253-2010	Кол - во

Продолжение схемы 3

										Длина погружной части, мм	
							11	120			
							12	160			
							13	200			
							14	250			
							15	320			
							16	400			
							17	500			
							18	630			
							19	800			
							20	1000			
							21	1250			
							22	1600			
							23	2000			
										Тип преобразователя	
							A	клеммная колодка			
							C	4 – 20 мА, 20 – 4 мА			
							D	(4 – 20 мА, 20 – 4 мА) -Exia			
							E	4 – 20 мА/HART, 20 – 4 мА/HART			
							F	(4 – 20 мА/HART, 20 – 4 мА/HART) -Exia			
							G	Profibus (PA)			
							H	Profibus (PA) с ЖКИ			
							I	Profibus (PA) –Exia			
							J	Profibus (PA) с ЖКИ -Exia			
							K	Свободные проводники			
							X	Спец. исполнение			
										Тип, класс и схема чувствительного элемента для ТР	
							1	1xPt100 А сх.4 (от - 50 до +450 °С)			
							2	1xPt100 1/3В сх.4 (от - 50 до +300 °С)			
							3	2xPt100 А сх.3 (от - 100 до +450 °С)			
							4	1xPt100 А сх.4 (от - 100 до +450 °С)			
							5	1xPt100 1/3В сх.4 (от 0 до +150 °С)			
							6	2xPt100 1/3В сх.3 (от - 50 до +300 °С)			
							1C	1xPt100 AA сх.4 (от - 50 до +250 °С)			
							2C	2xPt100 AA сх.3 (от - 50 до +250 °С)			
							1E	1xPt100 В сх.4 (от - 196 до +660 °С)			
							2E	2xPt100 В сх.3 (от - 196 до +660 °С)			
							1G	1x100П А сх.4 (от - 100 до +450 °С)			
							2G	2x100П А сх.3 (от - 100 до +450 °С)			
							1I	1x100П AA сх.4 (от - 50 до +250 °С)			
							2I	2x100П AA сх.3 (от - 50 до +250 °С)			
							1K	1x100П В сх.4 (от - 196 до +660 °С)			
							2K	2x100П В сх.3 (от - 196 до +660 °С)			
							1M	1x100П 1/3В сх.4 (от - 50 до +300 °С)			
							2M	2x100П 1/3В сх.3 (от - 50 до +300 °С)			
							1O	1x100М А сх.4 (от - 50 до +120 °С)			
							1O	2x100М А сх.3 (от - 50 до +120 °С)			
							1P	1x100М В сх.4 (от - 50 до +200 °С)			
							2P	2x100М В сх.3 (от - 50 до +200 °С)			
ТР03	00	A	H	5	FA	16	A	1	3	ТУ4211-065-00226253-2010	Кол - во

Продолжение схемы 3

										НСХ, класс и особенности чувствительного элемента Для ТП		
										7	К кл.1 1ЧЭ изолированный спай	от - 40 °С до +1000 °С
										8	К кл.1 2ЧЭ изолированный спай	
										9	К кл.1 1ЧЭ неизолированный спай	
										0	К кл.1 2ЧЭ неизолированный спай	
										K1	К кл.2 1ЧЭ изолированный спай	от - 40 °С до +1200 °С
										K2	К кл.2 2ЧЭ изолированный спай	
										K3	К кл.2 1ЧЭ неизолированный спай	
										K4	К кл.2 2ЧЭ неизолированный спай	
										L1	L кл.2 1ЧЭ изолированный спай	От - 40 °С до +600 °С
										L2	L кл.2 2ЧЭ изолированный спай	
										L3	L кл.2 1ЧЭ неизолированный спай	
										L4	L кл.2 2ЧЭ неизолированный спай	
										N1	N кл.1 1ЧЭ изолированный спай	от - 40 °С до +1000 °С
										N2	N кл.1 2ЧЭ изолированный спай	
										N3	N кл.1 1ЧЭ неизолированный спай	
										N4	N кл.1 2ЧЭ неизолированный спай	
										N5	N кл.2 1ЧЭ изолированный спай	от - 40 °С до +1200 °С
										N6	N кл.2 2ЧЭ изолированный спай	
										N7	N кл.2 1ЧЭ неизолированный спай	
										N8	N кл.2 2ЧЭ неизолированный спай	
										T1	T кл.1 1ЧЭ изолированный спай	От - 40 °С до +350 °С
										T2	T кл.1 2ЧЭ изолированный спай	
										T3	T кл.1 1ЧЭ неизолированный спай	
										T4	T кл.1 2ЧЭ неизолированный спай	
										T5	T кл.2 1ЧЭ изолированный спай	
										T6	T кл.2 2ЧЭ изолированный спай	
										T7	T кл.2 1ЧЭ неизолированный спай	
										T8	T кл.2 2ЧЭ неизолированный спай	
										Диаметр чувствительного элемента		
										3	Ø3	
										4,5	Ø4,5	
										6	Ø6	
										X	Спец. исполнение	
ТР03	00	А	Н	5	FA	16	А	1	3	ТУ4211-065-00226253-2010		Кол - во

2.822.109 РЭ

Схема 4 — Исполнения датчика серии ТП04

ТП04	Датчик с трубной защитной арматурой с керамическим чехлом									
Вид взрывозащиты										
	00	без взрывозащиты								
	01	1Ex d IIC T6 Gb X								
	02	0Ex ia IIC T6 Ga X								
Тип корпуса										
	A	- Exd								
	C	- общепромышленный								
	X	Спец. исполнение								
Диаметр и материал арматуры										
	A	Защитной арматуры – 15X25Т, погружной части – корунд; D/d – 14/8								
	B	Защитной арматуры - 15X25Т, погружной части – корунд; D/d – 30/20								
	C	Защитной арматуры - 15X25Т, погружной части – корунд; D/d – 25/15								
	D	Защитной арматуры - 15X25Т, погружной части – корунд; D/d – 16/10								
	E	Защитной арматуры – ХН45Ю, погружной части – корунд; D/d – 30/20								
	F	Защитной арматуры – ХН45Ю, погружной части – карбид кремния; D/d – 32/25								
	X	Спец. исполнение								
Тип присоединения к процессу										
	A0	Без штуцера								
	C0	Фланцевое исполнение								
	XX	Спец.исполнение								
Длина погружной части, мм										
	A	320								
	B	500								
	C	800								
	D	1000								
	E	1250								
	F	1600								
	G	2000								
	X	Спец. исполнение								
Тип преобразователя (выходной сигнал)										
	A	Клеммная колодка								
	C	4-20 мА, 20-4 мА								
	D	(4-20 мА, 20-4 мА)/ Exia								
	E	4-20 мА, 20-4 мА/ HART								
	F	(4-20 мА, 20-4 мА/HART)/ Exia								
	X	Спец. исполнение								
НСХ, класс и особенности чувствительного элемента										
	R1	R кл.1 изолиров. спай							От 0 °С до +1600 °С	
	R2	R кл.2 изолиров. спай								
	S1	S кл.1 изолиров. спай							От 0 °С до +1600 °С	
	S2	S кл.2 изолиров. спай								
	B2	B кл.2 изолиров. спай							От +600°С до +1600 °С	
	B3	B кл.3 изолиров. спай								
Диаметр термоэлектродов, мм										
	1	0,5-0,5								
	2	0,5-0,4								
ТП04	00	C	A	A0	A	A	R1	1	ТУ4211-065-00226253-2010	Кол-во

Схема 5 — Исполнения датчика серии ТП05/ТР05

ТП05- ТР05-	Датчик без термогильзы с прямым контактом со средой									
Тип взрывозащиты										
	00	без взрывозащиты								
	01	1Ex d IIC T6 Gb X								
	02	0Ex ia IIC T6 Ga X								
Тип корпуса										
	A	- Exd								
	B	- Exd (с окном для ЖКИ)								
	C	- общепромышленный								
	D	- общепромышленный (с окном для ЖКИ)								
	X	Спец. исполнение								
Материал и диаметр кабельной вставки (максимальная температура применения, °C)										
	D	SS316L	Ø6 мм	(800)	Для ТР Для ТП типа К, L, Т					
	E	SS316L	Ø3 мм							
	H	AISI 321	Ø1,5 мм							
	I	AISI 321	Ø3 мм		Для ТР и ТП типа К, L, Т					
	J	AISI 321	Ø4,5 мм							
	K	AISI 321	Ø6 мм	(1000)	Для ТП типа К					
	L	Inconel 600	Ø1,5 мм							
	G	Inconel 600	Ø3 мм							
	M	Inconel 600	Ø4,5 мм	(1100)	Для ТП типа К					
	F	Inconel 600	Ø6 мм							
	N	Nicrobel	Ø1,5 мм	(1200)	Для ТП типа N					
	P	Nicrobel	Ø3 мм							
	Q	Nicrobel	Ø4,5 мм							
	R	Nicrobel	Ø6 мм							
	X	Спец. исполнение								
Тип присоединения к процессу										
	A0	Без штуцера								
	AE	Резьба 1/2" NPT								
	AF	Резьба 3/4" NPT								
	BD	Фитинг 1/2" NPT								
	BE	Фитинг 3/4" NPT								
	SA	Фитинг-spig 55 1/2" NPT								
	SB	Фитинг-spig 105 1/2" NPT								
	SD	Фитинг-spig 120 3/4" NPT								
Длина погружной части, мм										
		12	160							
		13	200							
		14	250							
		15	320							
		16	400							
		17	500							
		18	630							
		19	800							
		20	1000							
		21	1250							
		22	1600							
		XX	Спец. исполнение							
ТР05	00	A	E	SA	16	A	1	3	ТУ4211-065-00226253-2010	Кол - во

Продолжение схемы 5

								Тип преобразователя			
							A	клеммная колодка			
							C	4 – 20 мА, 20 – 4 мА			
							D	(4 – 20 мА, 20 – 4 мА) -Exia			
							E	4 – 20 мА/HART, 20 – 4 мА/HART			
							F	(4 – 20 мА/HART, 20 – 4 мА/HART) -Exia			
							G	Profibus (PA)			
							H	Profibus (PA) с ЖКИ			
							I	Profibus (PA) –Exia			
							J	Profibus (PA) с ЖКИ -Exia			
							K	Свободные проводники			
							X	Спец. исполнение			
								Тип, класс и схема чувствительного элемента для ТР			
							1	1хPt100 А сх.4 (от - 50 до +450 °С)			
							2	1хPt100 1/3В сх.4 (от -50 до +300 °С)			
							3	2хPt100 А сх.3 (от - 100 до +450 °С)			
							4	1хPt100 А сх.4 (от - 100 до +450 °С)			
							5	1хPt100 1/3В сх.4 (от 0 до +150 °С)			
							6	2хPt100 1/3В сх.3 (от - 50 до +300 °С)			
							1C	1хPt100 АА сх.4 (от - 50 до +250 °С)			
							2C	2хPt100 АА сх.3 (от - 50 до +250 °С)			
							1E	1хPt100 В сх.4 (от - 196 до +660 °С)			
							2E	2хPt100 В сх.3 (от - 196 до +660 °С)			
							1G	1х100П А сх.4 (от - 100 до +450 °С)			
							2G	2х100П А сх.3 (от - 100 до +450 °С)			
							1I	1х100П АА сх.4 (от - 50 до +250 °С)			
							2I	2х100П АА сх.3 (от - 50 до +250 °С)			
							1K	1х100П В сх.4 (от - 196 до +660 °С)			
							2K	2х100П В сх.3 (от - 196 до +660 °С)			
							1M	1х100П 1/3В сх.4 (от - 50 до +300 °С)			
							2M	2х100П 1/3В сх.3 (от - 50 до +300 °С)			
ТР05	00	A	E	2	SA	16	A	1	3	ТУ4211 065-00226253-2010	Кол - во

Продолжение схемы 5

									НСХ, класс и особенности чувствительного элемента для ТП		
									7	К кл.1 1ЧЭ изолированный спай	от - 40 °С до +1000 °С
									8	К кл.1 2ЧЭ изолированный спай	
									9	К кл.1 1ЧЭ неизолированный спай	
									0	К кл.1 2ЧЭ неизолированный спай	
									K1	К кл.2 1ЧЭ изолированный спай	от - 40 °С до +1200 °С
									K2	К кл.2 2ЧЭ изолированный спай	
									K3	К кл.2 1ЧЭ неизолированный спай	
									K4	К кл.2 2ЧЭ неизолированный спай	
									L1	Л кл.2 1ЧЭ изолированный спай	От - 40 °С до +600 °С
									L2	Л кл.2 2ЧЭ изолированный спай	
									L3	Л кл.2 1ЧЭ неизолированный спай	
									L4	Л кл.2 2ЧЭ неизолированный спай	
									N1	Н кл.1 1ЧЭ изолированный спай	от - 40 °С до +1000 °С
									N2	Н кл.1 2ЧЭ изолированный спай	
									N3	Н кл.1 1ЧЭ неизолированный спай	
									N4	Н кл.1 2ЧЭ неизолированный спай	
									N5	Н кл.2 1ЧЭ изолированный спай	от - 40 °С до +1200 °С
									N6	Н кл.2 2ЧЭ изолированный спай	
									N7	Н кл.2 1ЧЭ неизолированный спай	
									N8	Н кл.2 2ЧЭ неизолированный спай	
									T1	Т кл.1 1ЧЭ изолированный спай	От - 40 °С до +350 °С
									T2	Т кл.1 2ЧЭ изолированный спай	
									T3	Т кл.1 1ЧЭ неизолированный спай	
									T4	Т кл.1 2ЧЭ неизолированный спай	
									T5	Т кл.2 1ЧЭ изолированный спай	
									T6	Т кл.2 2ЧЭ изолированный спай	
									T7	Т кл.2 1ЧЭ неизолированный спай	
									T8	Т кл.2 2ЧЭ неизолированный спай	
									Диаметр чувствительного элемента		
									3	Ø3	
									4,5	Ø4,5	
									6	Ø6	
									X	Спец. исполнение	
TP05	00	A	E	2	SA	16	A	1	3	ТУ4211-065-00226253-2010	Кол - во

Схема 6 — Исполнения датчика серии ТП06/ТР06

ТП06- ТР06	Датчик с литой термогильзой											
Тип взрывозащиты												
	00	без взрывозащиты										
	01	1Ex d IIC T6 Gb X										
	02	0Ex ia IIC T6 Ga X										
Тип корпуса												
	A	- Exd										
	B	- Exd (с окном для ЖКИ)										
	C	- общепромышленный										
	D	- общепромышленный (с окном для ЖКИ)										
	X	Спец. исполнение										
Материал защитной гильзы (максимальная температура применения, °C)												
	A	03X17H14M3 (750)										
	B	10X17H13M2T (900)										
	C	12X18H10T (800)										
	X	Спец. исполнение										
Длина "шейки"												
	4	109-N (ниппель)										
	5	148-NUN (ниппель-муфта-ниппель)										
	7	69-N (ниппель)										
	X	Спец. исполнение										
Тип присоединения к процессу												
	FB	Резьбная гильза 3/4" NPT										
	FC	Резьбная гильза 1" NPT										
	FK	Фланцевая гильза 1"150 lbs										
	FL	Фланцевая гильза 1"300 lbs										
	FM	Фланцевая гильза 1"600 lbs										
	FN	Фланцевая гильза 1"1/2 150 lbs										
	FO	Фланцевая гильза 1"1/2 300 lbs										
	FP	Фланцевая гильза 1"1/2 600 lbs										
	FQ	Фланцевая гильза 2" 300 lbs										
	FR	Фланцевая гильза 2" 600 lbs										
Размеры защитной гильзы, мм												
	N	70, 30, 7, 20, 14										
	F	75, 35, 7, 24, 14										
	G	100, 35, 8, 25, 18										
Длина погружной части, мм												
	09	80										
	10	100										
	11	120										
	12	160										
	13	200										
	14	250										
	15	320										
	16	400										
	XX	Спец. исполнение										
ТР06	00	A	B	5	FN	F	16	A	1	3	ТУ4211-065-00226253-2010	Кол - во

Продолжение схемы 6

										Тип преобразователя	
										A	клеммная колодка
										C	4 – 20 мА, 20 – 4 мА
										D	(4 – 20 мА, 20 – 4 мА) -Exia
										E	4 – 20 мА/HART, 20 – 4 мА/HART
										F	(4 – 20 мА/HART, 20 – 4 мА/HART) -Exia
										G	Profibus (PA)
										H	Profibus (PA) с ЖКИ
										I	Profibus (PA) –Exia
										J	Profibus (PA) с ЖКИ -Exia
										K	Свободные проводники
										X	Спец. исполнение
										Тип, класс и схема чувствительного элемента для ТР	
										1	1xPt100 А сх.4 (от - 50 до +450 °С)
										2	1xPt100 1/3В сх.4 (от - 50 до +300 °С)
										3	2xPt100 А сх.3 (от - 100 до +450 °С)
										4	1xPt100 А сх.4 (от - 100 до +450 °С)
										5	1xPt100 1/3В сх.4 (от 0 до +150 °С)
										6	2xPt100 1/3В сх.3 (от - 50 до +300 °С)
										1С	1xPt100 АА сх.4 (от - 50 до +250 °С)
										2С	2xPt100 АА сх.3 (от - 50 до +250 °С)
										1Е	1xPt100 В сх.4 (от - 196 до +660 °С)
										2Е	2xPt100 В сх.3 (от - 196 до +660 °С)
										1G	1x100П А сх.4 (от - 100 до +450 °С)
										2G	2x100П А сх.3 (от - 100 до +450 °С)
										1I	1x100П АА сх.4 (от - 50 до +250 °С)
										2I	2x100П АА сх.3 (от - 50 до +250 °С)
										1K	1x100П В сх.4 (от - 196 до +660 °С)
										2K	2x100П В сх.3 (от - 196 до+ 660 °С)
										1M	1x100П 1/3В сх.4 (от - 50 до +300 °С)
										2M	2x100П 1/3В сх.3 (от - 50 до +300 °С)
ТР06	00	A	B	5	FN	16	A	1	3	ТУ4211-065-00226253-2010	Кол - во

Продолжение схемы 6

										НСХ, класс и особенности чувствительного элемента для ТП			
										7	К кл.1 1ЧЭ	изолированный спай	от - 40 °С до +1000 °С
										8	К кл.1 2ЧЭ	изолированный спай	
										9	К кл.1 1ЧЭ	неизолированный спай	
										0	К кл.1 2ЧЭ	неизолированный спай	
										K1	К кл.2 1ЧЭ	изолированный спай	от - 40 °С до +1200 °С
										K2	К кл.2 2ЧЭ	изолированный спай	
										K3	К кл.2 1ЧЭ	неизолированный спай	
										K4	К кл.2 2ЧЭ	неизолированный спай	
										L1	L кл.2 1ЧЭ	изолированный спай	От - 40 °С до +600 °С
										L2	L кл.2 2ЧЭ	изолированный спай	
										L3	L кл.2 1ЧЭ	неизолированный спай	
										L4	L кл.2 2ЧЭ	неизолированный спай	
										N1	N кл.1 1ЧЭ	изолированный спай	от - 40 °С до +1000 °С
										N2	N кл.1 2ЧЭ	изолированный спай	
										N3	N кл.1 1ЧЭ	неизолированный спай	
										N4	N кл.1 2ЧЭ	неизолированный спай	
										N5	N кл.2 1ЧЭ	изолированный спай	от - 40 °С до +1200 °С
										N6	N кл.2 2ЧЭ	изолированный спай	
										N7	N кл.2 1ЧЭ	неизолированный спай	
										N8	N кл.2 2ЧЭ	неизолированный спай	
										T1	T кл.1 1ЧЭ	изолированный спай	От - 40 °С до +350 °С
										T2	T кл.1 2ЧЭ	изолированный спай	
										T3	T кл.1 1ЧЭ	неизолированный спай	
										T4	T кл.1 2ЧЭ	неизолированный спай	
										T5	T кл.2 1ЧЭ	изолированный спай	
										T6	T кл.2 2ЧЭ	изолированный спай	
										T7	T кл.2 1ЧЭ	неизолированный спай	
										T8	T кл.2 2ЧЭ	неизолированный спай	
										Диаметр чувствительного элемента			
										3	∅3		
										4,5	∅4,5		
										6	∅6		
										X	Спец. исполнение		
TP06	00	A	B	5	FN	16	A	1	3	ТУ4211-065-00226253-2010	Кол - во		

Продукция произведена ООО «ТЕПЛОПРИБОР-СЕНСОР»

ЧТП 2020

Контактная информация:

454047, Россия, Челябинск,

Адрес: ул. Павелецкая 2-я, д. 36, корп. 2, оф. 203

Телефон: +7 (351) 725-76-97 (многоканальный)

E-mail: sales@tpchel.ru

Сайт: www.tpchel.ru

